



**USER MANUAL
SXC SUSPENSION FORK**

GIANT

EINLEITUNG

Herzlichen Glückwunsch zum Kauf Ihrer neuen Federgabel Giant SXC. Diese Bedienungsanleitung enthält wichtige Sicherheits-, Leistungs- und Serviceinformationen. Bewahren Sie sie zum künftigen Nachschlagen auf. Wir empfehlen Ihnen dringend, die Bedienungsanleitung der Federgabel SXC vor Ihrer ersten Fahrt vollständig zu lesen.

WICHTIG: BITTE VOR DEM FAHREN LESEN

Wir empfehlen Ihnen dringend, die Bedienungsanleitung des Fahrrads vor Ihrer ersten Fahrt vollständig zu lesen. Lesen Sie die Anleitung und achten Sie darauf, jeden einzelnen Punkt zu verstehen, insbesondere den Abschnitt „Sicherheit“. Falls Sie Fragen haben, können Sie sich gerne an Ihren lokalen von Giant autorisierten Händler wenden.

! WARNUNG

- Verwenden Sie die Federgabel nicht bei folgenden Fahrten: Freeride, Downhill oder andere extreme Fahrbedingungen.
- Die Federgabel ist nicht für den Einsatz an E-Bikes vorgesehen.
- Reinigen Sie die Federgabel NICHT mit Hochdruck. Nichteinhaltung der Bedienungsanleitung kann Produktschäden verursachen und lässt Ihre Garantie ERLÖSCHEN.
- Bei Nichtbeachtung der Sicherheitshinweise drohen ernsthafte oder sogar tödliche Verletzungen.

! ACHTUNG

- Bitte wählen Sie die Federgabel, die zu den Spezifikationen Ihres Fahrrades passt.
- Maximales Fahrergewicht: 136 kg. Dies beinhaltet Fahrer + Zubehör. Bitte überschreiten Sie die angegebene Gewichtsbeschränkung aus Sicherheitsgründen nicht.
- Änderungen am Originalzustand des Produktes werden nicht durch die eingeschränkte Garantie von Giant abgedeckt. Demontage und Modifikation der Gabel lassen die Garantie ERLÖSCHEN.
- Lassen Sie die Federgabel regelmäßig durch einen von Giant autorisierten Händler warten. Wartung und Wechsel von Komponenten durch einen nicht von Giant autorisierten Händler lassen die Garantie ERLÖSCHEN. Alle Service- und Ersatzteile müssen Komponenten von Giant sein.
- Achten Sie darauf, zur Gewährleistung Ihrer Fahrsicherheit alle Einstellungen, Nutzungshinweise, Wartungs- und Serviceinformationen einzuhalten. Bei Nichtbeachtung der Sicherheitshinweise drohen ernsthafte oder sogar tödliche Verletzungen.

SERVICE UND TECHNISCHER SUPPORT

Falls Schwierigkeiten auftreten oder Sie unsicher bezüglich der Inhalte dieser Anleitung sind, wenden Sie sich bitte an einen von Giant autorisierten Händler.

Weitere Informationen finden Sie hier:

<https://www.giant-bicycles.com/global/manuals>

Händler und weitere Informationen über Giant finden Sie hier:

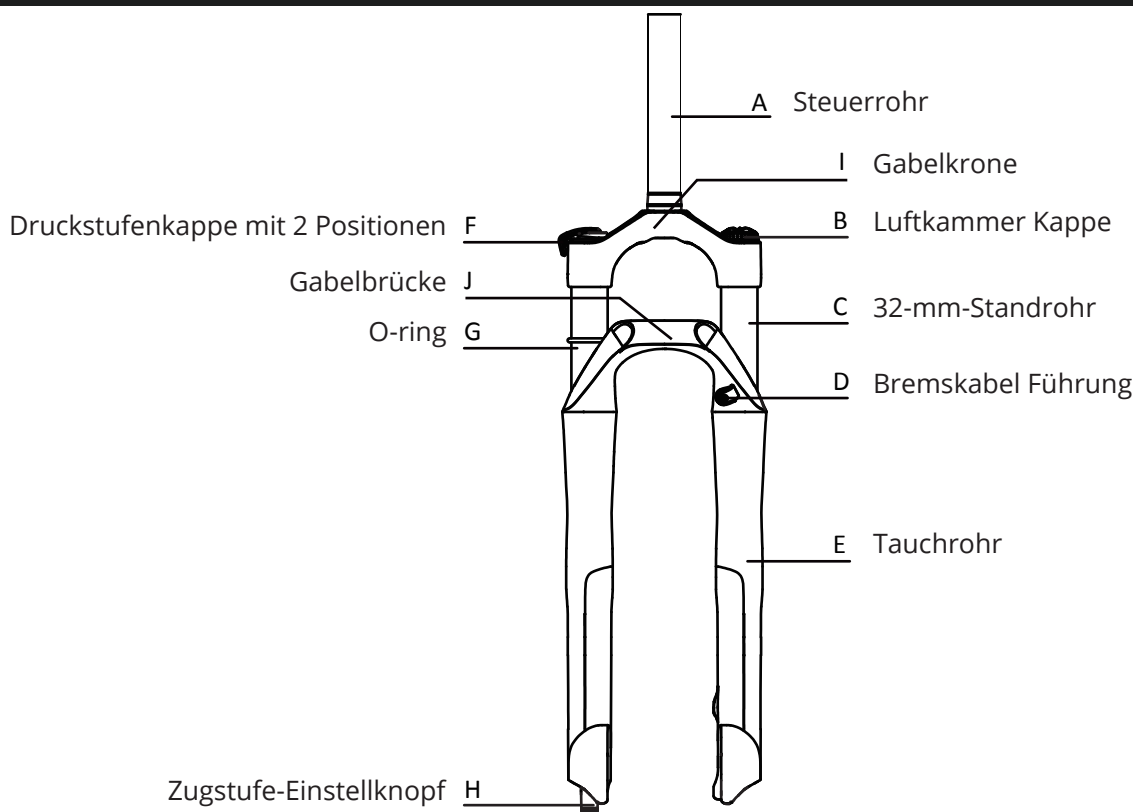
www.giant-bicycles.com



IHR RAD VOR DER FAHRT PRÜFEN

- Prüfen Sie die Funktionsweise des Bremssystems. Informationen zu verschiedenen allgemeinen Bremssystemen finden Sie hier:
 - Shimano: <https://si.shimano.com/#/>
 - SRAM: <https://www.servicearchive.sram.com/service>
 - TRP: <https://trpcycling.com/downloads/>
 - Tektro: <https://www.tekro.com/download.php?t=7>
 - Bitte besuchen Sie Ihren von Giant autorisierten Händler, falls Sie nicht sicher sind, mit welchem Bremssystem Ihr Fahrrad ausgestattet ist.
- Prüfen Sie den richtigen Reifendruck für Ihren Reifentyp und Ihren Einsatzbereich.
 - Bitte besuchen Sie Ihren von Giant autorisierten Händler, falls Sie nicht sicher sind, mit welchen Reifen Ihr Fahrrad ausgestattet ist.
- Prüfen Sie die korrekte Montage des Schnellspanners.
 - Falls Probleme auftreten, können Sie sich gerne an einen von Giant autorisierten Händler wenden.
- Prüfen Sie die Oberfläche der Federgabel auf Verbiegungen, Verformungen, Risse usw.
 - Stellen Sie bei Problemen umgehend die Fahrt mit Ihrem Rad ein und wenden Sie sich an einen von Giant autorisierten Händler.
- Prüfen Sie die Federgabel auf Undichtigkeiten.
 - Stellen Sie bei Problemen umgehend die Fahrt mit Ihrem Rad ein und wenden Sie sich an einen von Giant autorisierten Händler.
- Prüfen Sie die Luftdruckeinstellung der Federgabel.
 - Falls Probleme auftreten, können Sie sich gerne an einen von Giant autorisierten Händler wenden.
- Prüfen Sie das Anzugsdrehmoment aller Schrauben. Weitere Informationen finden Sie hier:
 - Giant: <https://www.giant-bicycles.com/global/manuals>
 - Falls Probleme auftreten, können Sie sich gerne an einen von Giant autorisierten Händler wenden.

PRODUKTVORSTELLUNG



INSTALLATIONSANWEISUNGEN

⚠️ WARNUNG

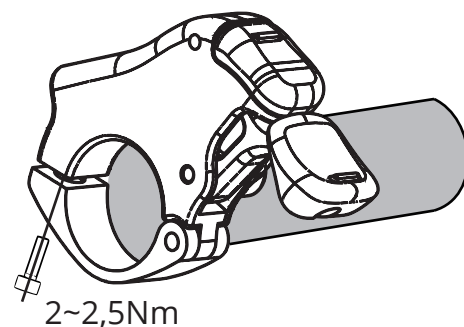
- Die Federgabel sollte von einem von Giant autorisierten Händler entsprechend den Installationsanweisungen installiert werden. Unsachgemäße Installation führt zu Fehlfunktionen Ihrer Federgabel und kann ernsthafte oder sogar lebensgefährliche Verletzungen verursachen.
- Verbiegung, Verformung und Risse in der Oberfläche des Gabelschafts können zu Brüchen oder Fehlfunktionen führen, die ernsthafte oder sogar tödliche Verletzungen zur Folge haben können.
- Modifikationen jeglicher Art an der Gabel lassen die Garantie ERLÖSCHEN. Jegliche Modifikationen am Gabelschaft mit Ausnahme eines Zuschnitts auf die geeignete Länge entsprechend Ihrem Fahrrad können Brüche oder Fehlfunktionen und damit verbunden ernsthafte oder sogar tödliche Verletzungen zur Folge haben.
- Die Spacer des Gabelschafts sollten 30 mm von der Unterseite des Vorbaus bis zur Oberseite des Steuerrohrs nicht überschreiten. Mehr als 30 mm Spacer können Brüche oder Fehlfunktionen und damit verbunden ernsthafte oder sogar tödliche Verletzungen zur Folge haben.
- Bitte verwenden Sie keinen Gabelschaft mit einer zu geringen Länge. Der Abstand zwischen der Oberkante des Gabelschafts und der Oberfläche des Vorbaus sollte 2 bis 5 mm betragen, wobei sich die Oberkante des Gabelschafts oberhalb der ersten Schraube des Vorbaus befindet. Ein Gabelschaft mit unzureichender Länge kann Brüche oder Fehlfunktionen und damit verbunden ernsthafte oder sogar tödliche Verletzungen zur Folge haben.
- Bitte beachten Sie zur Installation des Vorbaus die Bedienungsanleitung des jeweiligen Herstellers. Eine unsachgemäße Installation kann Brüche oder Fehlfunktionen und damit verbunden ernsthafte oder sogar tödliche Verletzungen zur Folge haben.

GABEL INSTALLIEREN

1. Wählen Sie die richtige Federgabel, die am besten zu den Spezifikationen Ihres Fahrrads passt, und entfernen Sie die ursprüngliche Gabel.
 2. Entfernen Sie den Steuersatz-Gabelkonus von der ursprünglichen Federgabel.
 3. Beachten Sie zur Installation des Steuersatz-Gabelkonus an der Federgabel die Bedienungsanleitung des Steuersatzherstellers und das Einstellwerkzeug des Gabelkonus.
 4. Messen Sie die Länge des Gabelschafts der ursprünglichen Federgabel und wiederholen Sie die Messung am Gabelschaft der Federgabel.
 5. Schneiden Sie den Gabelschaft bei Bedarf mit einer Schnittführung ab.
 6. Setzen Sie mit einem Kralleneinstellwerkzeug die Kralle bei einer Tiefe von unter 12 bis 16 mm vom Ende des Gabelschafts ein.
 7. Prüfen Sie, ob der Steuersatz richtig am Fahrradrahmen installiert ist.
 8. Montieren Sie die Federgabel im Fahrradrahmen.
 9. Installieren Sie einen oder mehrere Spacer am Gabelschaft. Bitte beachten Sie, dass die Höhe der einzelnen Spacer weniger als 30 mm betragen sollte.
 10. Installieren Sie den Holm am Gabelschaft und beachten Sie dabei die Bedienungsanleitung des Vorbauherstellers.
 11. Ziehen Sie die obere Kappe mit dem in der Anleitung vom Steuersatzhersteller empfohlenen Drehmoment fest.
 12. Ziehen Sie die Schrauben des Vorbaus mit dem in der Anleitung vom Vorbauhersteller empfohlenen Drehmoment fest.
- Falls Schwierigkeiten auftreten oder Sie unsicher bezüglich der Inhalte dieser Verfahrens sind, wenden Sie sich bitte an einen von Giant autorisierten Händler.

LENKER LOCKOUT MONTIEREN

Ziehen sie die Schrauben des Lenker Lockouts mit dem empfohlenen Drehmoment von 2 bis 2,5 Nm fest.



SCHEIBENBREMSE INSTALLIEREN

1. Beachten Sie zur Installation des Bremssattels am Gabelrohr die Anleitung des Herstellers der Scheibenbremse.
2. Befestigen Sie die Bremsleitung der Scheibenbremse mit der mitgelieferten Halterung an der Giant-SXC-Federgabel und ziehen Sie die Schraube beim empfohlenen Drehmoment fest.



⚠️ WARNUNG

- Es wird dringend empfohlen, das Scheibenbremssystem von einem von Giant autorisierten Händler entsprechend der Anleitung des Herstellers installieren und/oder prüfen zu lassen.
- Bitte prüfen Sie die Installation des Scheibenbremssystems zudem vor der Fahrt. Unsachgemäße Installation kann zu Fehlfunktionen des Systems und damit zu ernsthaften oder sogar lebensgefährlichen Verletzungen führen.

⚠️ ACHTUNG

- Kompatible Rotorgrößen des Scheibenbremssystems an der SXC-Federgabel sind 160 bis 180 mm. Beachten Sie zur Installation des richtigen Adapters und zum Festziehen der Schrauben das empfohlene Drehmoment laut ursprünglicher Spezifikation Ihres Fahrrads und Anleitung des Herstellers der Scheibenbremse.
- Bitte befolgen Sie zur sachgemäßen Installation des Scheibenbremssystems alle Anweisungen in der Anleitung des Herstellers der Scheibenbremse.

VORDERRAD INSTALLIEREN

⚠️ WARNUNG

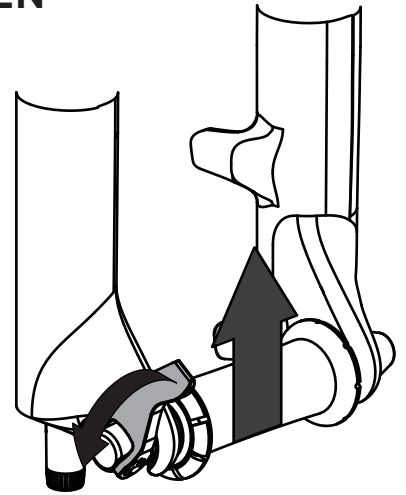
Giant-SXC-Modelle sind mit einer Schnellspanner Aufnahme ausgestattet.

Bitte informieren Sie sich vor der Fahrt ausführlich bei Ihrem von Giant autorisierten Händler über die richtige Installation des Schnellspanners.

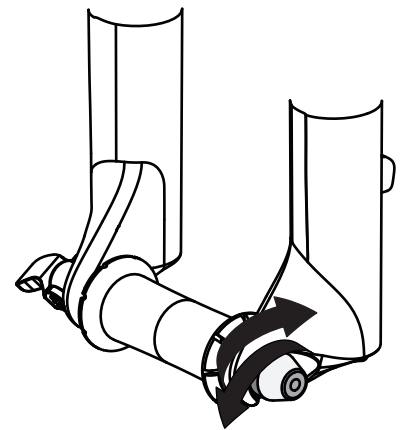
Unsachgemäße Installation kann zu Fehlfunktionen des Rads und damit zu ernsthaften oder sogar lebensgefährlichen Verletzungen führen.

VORDERRAD MIT SCHNELLSPANNER INSTALLIEREN

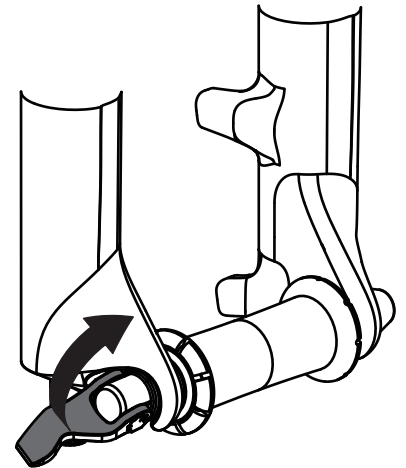
1. Installieren Sie den Schnellspanner an der Nabe des Vorderrads. Installieren Sie das Vorderrad an der Federgabel. Achten Sie darauf, dass der Rotor der Scheibenbremssysteme richtig zwischen den Bremsbelägen des Bremssattels ausgerichtet ist. Falls Nabe und/oder Rotor nicht ausgerichtet sind, dürfen Sie das Rad nicht gewaltvoll hineindrücken. Entfernen Sie es und beginnen Sie von vorne mit der Montage. Beachten Sie zur sachgemäßen Konfiguration und Ausrichtung der Scheibenbremse die Anleitung des jeweiligen Herstellers.



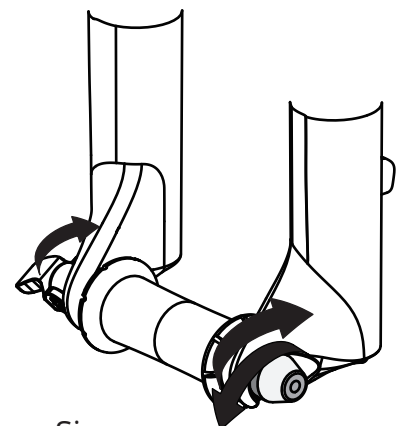
2. Ziehen Sie die Spannungseinstellschraube bei geöffnetem Hebel des Schnellspanners von Hand fest, bis er eng an der Aussparung der Gabe anliegt. Beachten Sie zur sachgemäßen Installation des Vorderrads die Bedienungsanleitung des Radherstellers.



3. Der Hebel sollte sich reibungslos und sicher schließen lassen. Sie sollten dazu keine übermäßige Kraft aufwenden müssen. Die Spannung ist ausreichend, wenn der Hebel einen leichten Abdruck in Ihrer Hand hinterlässt.



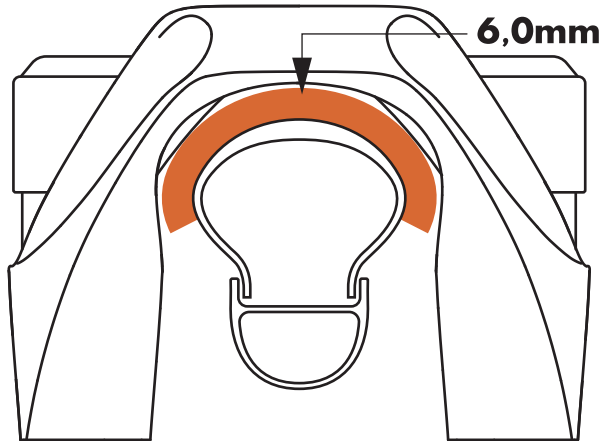
4. Falls der Hebel zu straff/locker ist, öffnen Sie ihn und passen Sie die Spannungseinstellmutter entsprechend an. Wiederholen Sie dies bei Bedarf, bis sich der Hebel reibungslos und sicher schließen lässt.



Wenden Sie sich an einen von Giant autorisierten Händler, wenn Sie bezüglich der korrekten Montage des Schnellspanners nicht sicher sind.

KOMPATIBLE REIFEN- UND RADGRÖSSE

Die Giant-SXC-Federgabel ist für Räder mit Abmessungen von 27,5 und 29 Zoll verfügbar. Sie passt zu einem standardmäßigen Reifen von 27,5 x 2,6 in (69,9 x 6,6 cm) oder 29 x 2,4 in (73,7 x 6,1 cm). Aufgrund der Abweichung zwischen verschiedenen Reifenmarken muss jede Reifengröße mit vollständig komprimierter Gabel geprüft werden und der Abstand zwischen Reifen und Krone/ Brücke des Standrohrs bzw. Tauchrohrs muss mindestens 6,0 mm betragen. Empfehlungen und Anweisungen zur Installation des Rads finden Sie in den ursprünglichen Spezifikationen Ihres Fahrrads und der Anleitung des Herstellers.



Der Abstand zwischen Oberseite des Reifens und Unterseite der Krone/ Brücke des Standrohrs bzw. Tauchrohrs der Gabel muss bei vollständig komprimierter Gabel mindestens 6 mm betragen.

Ein unzureichender Reifenabstand kann Fehlfunktionen Ihres Rades und damit ernsthafte oder sogar tödliche Verletzungen zur Folge haben.

FEDERGABEL EINSTELLEN

NEGATIV-FEDERWEG EINSTELLEN

Einstellung des Negativ-Federwegs Ihrer Giant-SXC-Federgabel zur Erzielung idealer Federleistung:

1. Drehen Sie den Zugstufen-Dämpfer-Knopf vor Einstellung des Negativ-Federwegs gegen den Uhrzeigersinn, bis er stoppt. Bringen Sie den Druckstufen-Regler in die geöffnete Position.
2. Prüfen Sie Ihr Gewicht mit dem empfohlenen Luftdruckwert und geben Sie mit einer Dämpferpumpe Luft hinzu, bis der empfohlene Druck erreicht ist.
3. Bewegen Sie den O-ring am Standrohr bis zur Dichtung im unteren Bereich der Gabel nach unten.
4. Nutzen Sie eine Wand, einen Zaun, Baum oder Helfer als Stütze, setzen Sie sich mit Ihrer kompletten Ausrüstung auf Ihr Fahrrad und nehmen Sie eine natürliche Fahrposition ein, wobei beide Füße auf den Pedalen und Ihre Hände am Lenker ruhen.
5. Steigen Sie vorsichtig von Ihrem Fahrrad ab und messen Sie zur Ermittlung des Negativ-Federwegs die Entfernung von der Dichtung im unteren Bereich der Gabel bis zum O-ring.
6. Passen Sie den Luftdruck an und wiederholen Sie den Vorgang, bis der empfohlene Negativ-Federweg erreicht ist.

EMPFOHLENER NEGATIV-FEDERWEG

GABELFEDERWEG (mm)	NEGATIV-FEDERWEG (%)	NEGATIV-FEDERWEG (mm)
80	20	16mm
100	20	20mm

LUFTDRUCKEINSTELLUNG		
	80-MM-FEDERWEG	100-MM-FEDERWEG
FAHRERGEWICHT kg (lbs)	LUFTDRUCK (psi)	LUFTDRUCK (psi)
<50 (<110)	60	60
50-60 (110-132)	73	70
60-70 (132-154)	83	80
70-80 (154-176)	93	90
80-90 (176-198)	103	100
90-100 (198-220)	113	108
100-110 (220-243)	122	116
110-120 (243-265)	131	124
>120 (>265)	140	132
MAX. FAHRERGEWICHT	136kg (299lbs)	136kg (299lbs)
MAX. LUFTDRUCK	140	140



WARNUNG

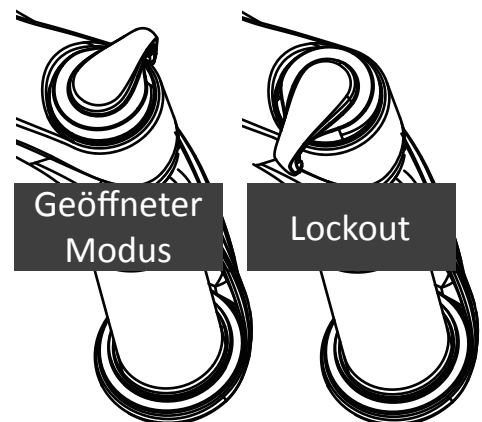
Überschreiten Sie NICHT den Maximaldruck der Gabel.

LOCKOUT ANPASSEN

2-Positionen-Kompressionsmodi der SXC-Federgabel können angepasst werden: Geöffnet und Lockout:

Der geöffnete Modus ermöglicht die volle Kompression für die Abfahrt in eher technischem Gelände.

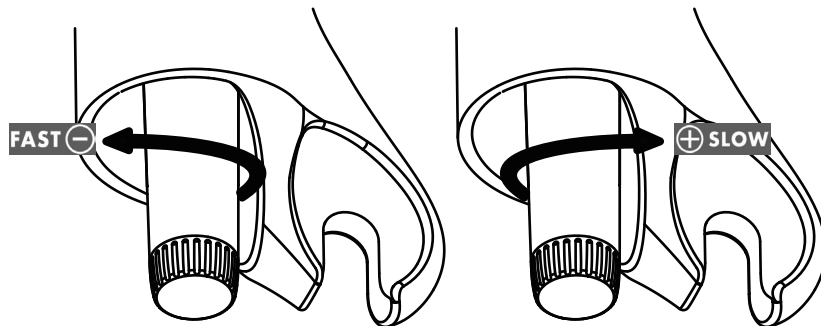
Der Lockout-Modus bietet eine zunehmend härtere Dämpfung für das Befahren von hügeligem Gelände und Bergauffahrten.



ZUGSTUFEN-ANPASSUNG

Die Zugstufe steuert die Ausfedergeschwindigkeit der Federgabel, wenn sich die Gabel während Ihrer Fahrt komprimiert. Passen Sie die Zugstufen-Geschwindigkeit Ihrer SXC-Federgabel entsprechend Ihrem bevorzugten Fahrstil an.

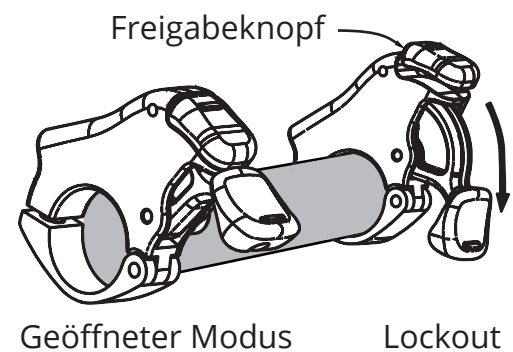
REBOUND
FAST ⊖ ← → ⊕ SLOW



Der Einstellbereich reicht von der langsamsten Position, die den Zugstufen-Dämpfer-Knopf bis zum Anschlag im Uhrzeigersinn dreht, bis zur schnellsten Position, die den Zugstufen-Dämpfer-Knopf bis zum Anschlag gegen den Uhrzeigersinn dreht.

LENKER LOCKOUT BEDIENEN

Bestimmte Giant-SXC-Modelle sind mit einem lenkermontierten Lock Out mit zwei Positionen (geöffnet/verriegelt) ausgestattet. Wenn der Hebel nach unten gedrückt ist, ist die Gabel verriegelt. Wenn er durch Drücken des Freigabeknopfs nach oben gedrückt wird, befindet sich die Gabel im geöffneten Modus.



SERVICE UND WARTUNG

WARTUNGSINTERVALL	MAßNAHME
Vor der Fahrt	Prüfen Sie Gabel, Fahrrad und sämtliche Komponenten auf Schäden und Verschleiß
nach jeder Fahrt	Reinigen Sie Standrohre und Dichtungen
Nach 50 Fahrstunden	Wartung des Tauchrohrs der Gabel
Nach 200 Fahrstunden oder 1 Jahr	Wartung von Luftfeder und Dämpfer

⚠️ WARNUNG

- Reinigen Sie die Federgabel NICHT mit einem Hochdruckreiniger, andernfalls könnten die Dichtungen beschädigt werden.
- Demontieren und modifizieren Sie die Federgabel nicht. Andernfalls ERLISCHT die Garantie.
- Alle Wartungsarbeiten der Gabel müssen von einem von Giant autorisierten Händler oder Servicecenter durchgeführt werden.
- Die SXC-Federgabel muss bei einer Temperatur zwischen -30 und 80 °C aufbewahrt und verwendet werden.

Bitte wenden Sie sich direkt an einen von Giant autorisierten Händler, falls Probleme mit Ihrer Federgabel auftreten.

EINGESCHRÄNKTE GARANTIE VON GIANT

Giant garantiert, dass seine SXC-Federgabel für die Dauer von zwei (2) Jahren ab Kaufdatum frei von Mängeln ist. Diese Garantie gilt nur für den Erstkäufer und nur dann, wenn die Gabel bei einem von Giant autorisierten Händler im Neuzustand erworben und zum Zeitpunkt des Kaufes von dem betreffenden Händler montiert wurde.

Eingeschränkte Rechtsmittel

Sofern nicht anderweitig geregelt, beschränkt sich das einzige Rechtsmittel gemäß der obigen Garantie oder einer indirekten Garantie nach eigenem Ermessen von Giant auf den Ersatz fehlerhafter Teile durch gleich- oder höherwertige Teile. Der Anspruch dieser Garantie beginnt ab dem Kaufdatum, gilt nur für den Originaleigentümer und ist nicht übertragbar. In keinem Fall haftet Giant für alle direkten, beiläufiger oder Folgeschäden, zu denen Verletzungen, Sachschäden, wirtschaftliche Verluste auf der Grundlage von Abmachungen, Verträgen, Gewährleistungen, Garantien, Fahrlässigkeit, Produkthaftung oder anderweitig zählen.

Ausnahmen

Die obige Garantie oder eine indirekte Garantie erstreckt sich nicht auf folgende Sachverhalte:

- Normaler Verschleiß, der nicht auf Material- oder Herstellungsfehler zurückzuführen ist.
- Verbrauchsmaterialien, einschließlich Schrauben, Muttern, Kappen, Patrone, Rebound-Knopf, O/X-Ring, Steckachse, Schnellspanner und Kolbenset.
- Instandsetzung des Produktes durch einen nicht von Giant autorisierten Händler.
- Modifizierungen des ursprünglichen Produktzustands.
- Verwendung dieses Produktes unter unnormalen oder extremen Fahrbedingungen, zu Wettkämpfen und/oder gewerblichen Aktivitäten oder für Zwecke, für die dieses Produkt nicht ausgelegt ist.
- Schäden aufgrund Nichtbeachtung der Anleitung.
- Beschädigungen von Lackierung oder Dekorelementen, die durch normalen Verschleiß, die Teilnahme an Wettbewerben, durch Sprünge, Abfahrten und/oder Trainieren solcher Aktivitäten entstehen oder durch widrige Wetter- oder Klimabedingungen verursacht werden.
- Arbeitskosten für Austausch von Teilen oder Umrüstungen.

Mit Ausnahme des durch diese Garantie oder zusätzliche Garantien vorgegebenen Rahmens haften Giant, seine Mitarbeiter und Agenten nicht für jegliche Verluste oder Schäden jeglicher Art (einschließlich durch Nachlässigkeit oder Fahrlässigkeit verursachter beiläufiger und Folgeschäden), die durch Giant-Produkte oder in Verbindung mit solchen entstehen.

Giant gewährt keine weiteren Garantien oder Gewährleistungen, weder ausdrücklich noch implizit. Sämtliche impliziten Gewährleistungen einschließlich Gewährleistung von Markttauglichkeit oder Eignung für einen bestimmten Zweck werden auf die Dauer der oben erwähnten Garantiezeit beschränkt.

Sämtliche Ansprüche im Rahmen dieser Garantie müssen über einen von Giant autorisierten Händler oder Distributor wahrgenommen werden. Ein Kaufbeleg oder anderer Beleg, aus dem das Kaufdatum ersichtlich ist, muss vorgelegt werden, bevor Garantieleistungen in Anspruch genommen werden können.

Bei der Wahrnehmung von Leistungen außerhalb des Landes, in dem das Produkt erworben wurde, können Gebühren oder zusätzliche Einschränkungen entstehen. Garantiezeiten und -einzelheiten können von Land zu Land variieren. Diese Garantie verleiht Ihnen spezifische gesetzliche Rechte; eventuelle weitere Rechte, die von Ort zu Ort variieren, werden dadurch nicht berührt. **Ihre gesetzlich zugestandenen Rechte werden durch diese Garantie nicht berührt.**