



**USER MANUAL
SXC SUSPENSION FORK**

GIANT

介紹

恭喜您購買新的Giant SXC 避震前叉。為了讓您的Giant SXC 避震前叉維持為最佳能，在第一次使用Giant SXC避震前叉之前，請詳細閱讀本使用手冊，並請妥善保存本使用手冊作為未來參考。本手冊包含重要安全、效能和服務資訊。

重要：騎行前注意事項

我們強烈建議您在第一次騎乘自行車前，完整閱讀捷安特使用者手冊。完整的閱讀並確保你理解此說明書中的每一項說明，特別是「安全」的章節。如有任何問題，請聯絡捷安特授權經銷商。

警告

- 請依原設定用途使用Giant SXC避震前叉，禁用於下坡(DH)、自由騎乘(Free ride)或安裝至其他種類車輛。
- 請勿使用在電動車輛上。
- 請勿使用高壓清洗機沖洗本產品。未依本說明書相關指示將造成產品損壞及影響您的保固。
- 忽略關於安全的指示可能造成嚴重傷害甚至死亡。

注意

- 請挑選符合您自行車車架正確規格的避震前叉。
- 本產品限重：136kg，包含騎士及配備，為安全起見，請勿超過此限重。
- 請勿自行拆解或是改裝避震前叉，自行拆解或改裝此前叉將取消您的保固。
- 請定期保養您的避震前叉，所有維修保養僅允許更換原廠零件。嚴禁透過非捷安特授權經銷商進行零件更換、保養等一切行為將取消您的保固。
- 請遵守本說明書關於安裝、使用、維護以及保養的指示，以確保您能正確及安全的操作。忽視這些指示可能導致嚴重傷害甚至死亡。

服務與技術支援

如果有任何問題，或者是不確定使用者手冊中所列的任何事項，請與您的當地捷安特授權經銷商連絡。

瞭解更多的資訊，請至捷安特網站：

<https://www.giant-bicycles.com/global/manuals>

瞭解更多捷安特相關訊息，請至捷安特官網：

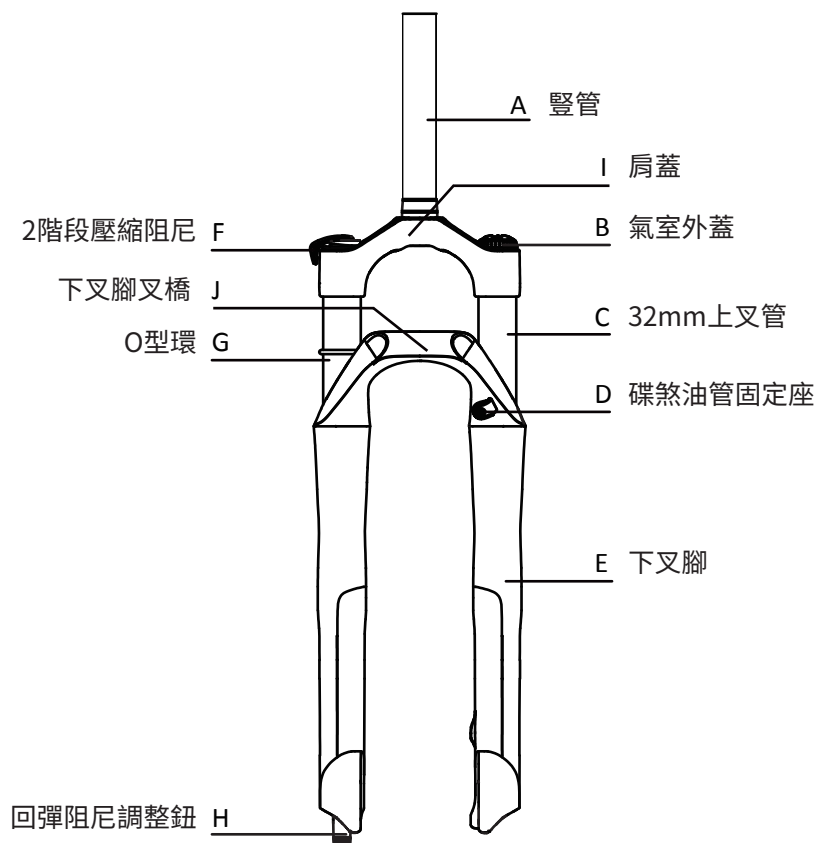
www.giant-bicycles.com



每次騎行前檢查

- 檢查剎車系統是否動作正常? 更多訊息請至以下網站:
 - Shimano: <https://si.shimano.com/#/>
 - SRAM: <https://www.servicearchive.sram.com/service>
 - TRP: <https://trpcycling.com/downloads/>
 - Tektro: <https://www.tekro.com/download.php?t=7>
 - 若您不確定您的自行車裝配的碟煞規格, 請與您的當地捷安特授權經銷商連絡
- 檢查外胎是否充氣至設定胎壓?
 - 若您不確定您的自行車裝配的外胎規格, 請與您的當地捷安特授權經銷商連絡
- 檢查快拆是否完整的鎖緊?
 - 如果有任何問題, 請與您的當地捷安特授權經銷商連絡
- 檢查避震前叉外觀, 是否有斷裂、破裂、彎曲等情況?
 - 若檢查有異常情況, 請停止騎乘, 請聯絡捷安特授權經銷商
- 檢查避震前叉是否有漏油的情況?
 - 若檢查有異常情況, 請停止騎乘, 請聯絡捷安特授權經銷商
- 檢查避震前叉氣壓是否打氣至設定氣壓?
 - 如果有任何問題, 請與您的當地捷安特授權經銷商連絡
- 檢查自行車上所有零件的螺絲是否已鎖固至標準扭力? 更多訊息請至以下網站:
 - 捷安特: <https://www.giant-bicycles.com/global/manuals>
 - 如果有任何問題, 請與您的當地捷安特授權經銷商連絡

產品各部位介紹



避震前叉安裝說明

警告

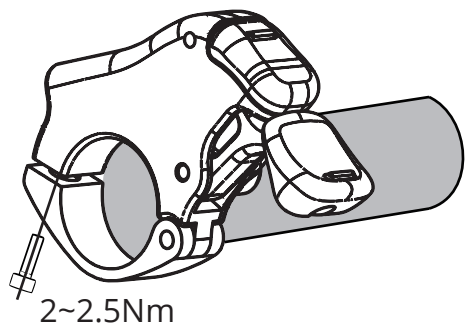
- 本產品應經過培訓的自行車技術服務人員依安裝規範進行安裝。安裝不當進而造成前叉故障，有可能會導致車手嚴重傷害或死亡。
- 如果豎管表面上有任何缺口或凹陷，會導致豎管出現裂痕或斷裂，進而導致自行車失控造成嚴重傷害或死亡。
- 請勿試圖自行加工前叉之豎管，除截切豎管長度外，自行加工豎管螺紋會導致豎管出現裂痕或失效，導致自行車失控造成嚴重傷害或死亡並取消您的保固。
- 豎管上的墊片高度切勿大於30mm，高於30mm可能會導致豎管斷裂，造成嚴重傷害或死亡。
- 如果豎管長度誤剪得太短，則必須更換！使用裁切過短之豎管會導致前叉有不可預知之風險，豎管頂端平面應與立管表面之間隙應為2~5mm，且豎管長度應高於立管的第一顆螺絲，使用長度不足的豎管可能會導致產生嚴重傷害或死亡。
- 立管組裝請參考立管廠商說明書，安裝不當有可能會導致車手嚴重傷害或死亡。

避震前叉安裝

1. 挑選符合您的自行車車架規格的避震前叉，並拆除原本的避震前叉。
 2. 移除原本避震前叉的頭碗組下塞。
 3. 參考頭碗組廠商的說明書及頭碗組下塞安裝工具，將頭碗組下塞安裝至新的避震前叉。
 4. 測量原本避震前叉的豎管長度，將長度數據轉移到新的避震前叉豎管上。
 5. 如果有必要裁切豎管，建議裁切豎管時搭配長度裁切工具。
 6. 使用星型螺母安裝器安裝星型螺母於豎管頂部12~16mm之深度處。
 7. 確認頭碗組應妥善安裝至車架中。
 8. 安裝避震前叉至車架中。
 9. 安裝龍頭墊片，注意墊片高度請勿超過30mm。
 10. 安裝龍頭，請參考廠商的說明書。
 11. 鎖緊星型螺母上蓋至標準扭力值，請參考廠商的說明書。
 12. 鎖緊立管固定螺絲至標準扭力，請參考製造商說明書。
- 如果有任何問題，或者是不確定手冊中所列的任何事項，請與您的當地捷安特授權經銷商連絡。

線控套件安裝

安裝線控套件請將螺絲鎖緊至標準扭力值2~2.5Nm。



碟煞安裝

1. 根據製造商說明書安裝卡鉗於下叉腳上。
2. 固定煞車線在SXC避震前叉上並鎖緊至標準扭力值。



警告

- 強烈建議此步驟經捷安特授權經銷商按照製造商說明書的安裝規範進行安裝。
- 騎行之前，請再次確認您的自行車煞車系統是否已依煞車製造商之說明正確調整。不正確地安裝可能會造成煞車失效，並造成嚴重傷害或死亡。

注意

- 煞車碟盤的相容尺寸介於160mm~180mm，請遵照您的自行車原始規格並依製造商說明書指示安裝轉接座及鎖緊螺絲至標準扭力值。
- 請參考碟煞製造商說明書所有相關的安裝細節及注意事項。

輪組安裝

警告

Giant SXC避震前叉配置快拆鎖緊前輪組。

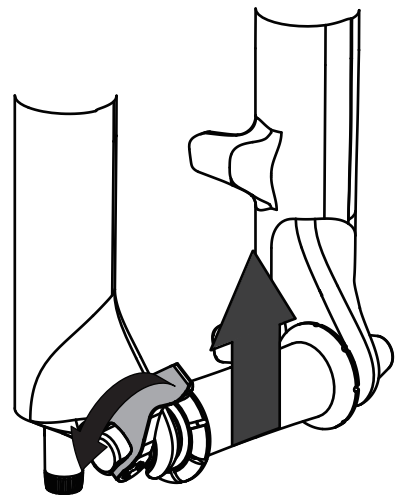
騎乘前，請向捷安特授權經銷商充份了解如何正確地使用快拆。

未能正確安裝前輪快拆系統，可能會導致前輪與自行車分離，並導致嚴重傷害或死亡。

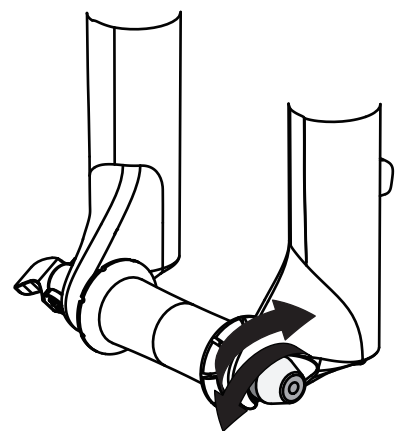
如何使用快拆鎖緊輪組

1. 先將快拆預組在前輪組花鼓中，再將前輪組裝回至避震前叉，並確認碟盤對準卡鉗內的來令片。

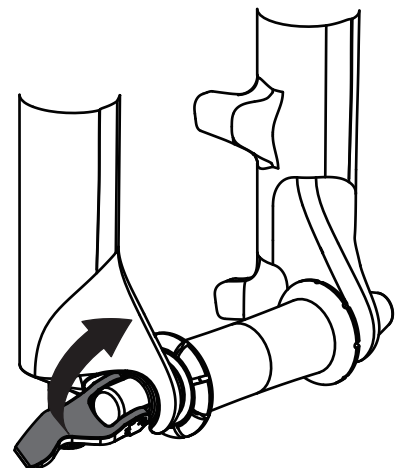
若花鼓或碟盤未對準，請勿轉動前輪組，應重新安裝。
請參考碟煞製造商說明書了解如何適當的安裝碟煞。



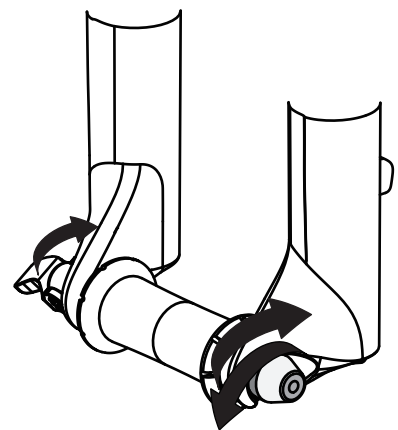
2. 開啟快拆把手，用手指鎖緊快拆調整螺帽直到鎖緊至前叉溝爪後停止。參考輪組製造商說明書了解如何適當的安裝輪組。



3. 平順地將快拆把手朝上閉合，閉合時不應過度的用力，足夠的鎖緊張力會在手掌上留下輕微的痕跡。



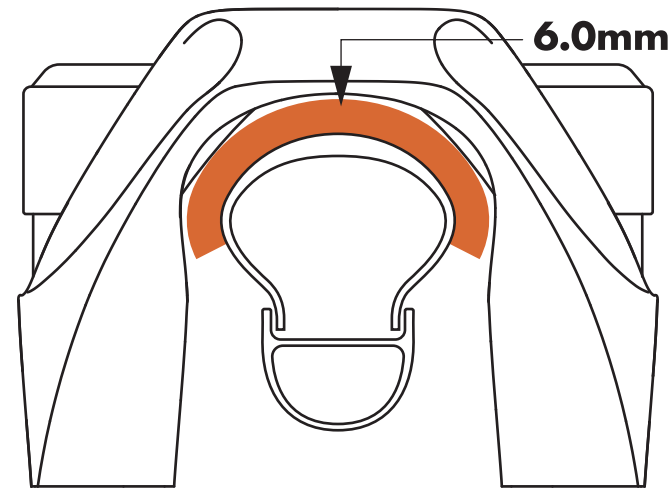
4. 若快拆把手閉合時太緊或太鬆而無法鎖緊輪組，開啟快拆把手並適當地調整快拆調整螺帽，重覆此動作直到快拆把手平順且穩固的鎖緊。



若您對於如何操作快拆有疑問，請與捷安特授權經銷商連絡。

外胎與輪組相容性

Giant SXC避震前叉依型號可適用於27.5吋及29吋的輪組，可安裝典型的27.5 x 2.6或29 x 2.4的外胎。由於不同品牌/外胎的生產差異，在任何外胎安裝後需要進行檢查，於避震前叉完全壓縮時，外胎與肩蓋或下叉腳叉橋之間隙至少為6.0公釐(mm)。請參考您自行車原始的輪胎規格及輪組製造商說明書安裝適合的外胎尺寸。



胎面與避震前叉的叉橋/肩蓋之間必須至少要有6mm以上的間隙。間隙不足可能會導致車手失去控制，造成嚴重傷害或死亡。

避震前叉設定

下沉量設定

設定合理的下沉量可使您的Giant SXC避震前叉達到理想的避震效能。

1. 設定下沉量前，請將回彈阻尼逆時針旋轉至停止位置，壓縮阻尼置於”全開”的位置。
2. 參考您的體重，於氣壓室打氣至建議氣壓值。
3. 將上叉管之O型環推至最底部。
4. 穿著所有的裝備坐在車上呈現騎乘姿勢。
5. 下車量測O型環下沉的距離。
6. 適當地調整氣壓值使得下沉量落在設定的範圍內。

下沉量建議值

避震行程 (mm)	下沉量 (%)	下沉量 (mm)
80	20	16mm
100	20	20mm

氣壓彈簧壓力設定

重量 kg (lbs)	80 MM 避震行程	100 MM 避震行程
	氣壓 (psi)	氣壓 (psi)
<50 (<110)	60	60
50-60 (110-132)	73	70
60-70 (132-154)	83	80
70-80 (154-176)	93	90
80-90 (176-198)	103	100
90-100 (198-220)	113	108
100-110 (220-243)	122	116
110-120 (243-265)	131	124
>120 (>265)	140	132
MAX RIDING WEIGHT LIMIT	136kg (299lbs)	136kg (299lbs)
MAX. AIR PRESSURE	140	140



警告

請勿超過最大氣壓

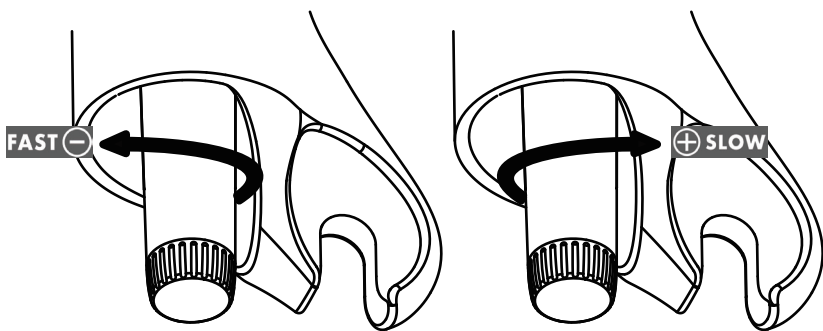
Lock out 調整

Giant SXC避震前叉提供兩段阻尼調整模式：全開及關閉阻尼。全開模式開啟避震功能，於下坡時使避震器可全行程的壓縮。關閉模式則停止避震功能，於爬坡時提供扎實的騎乘感受。



回彈阻尼調整

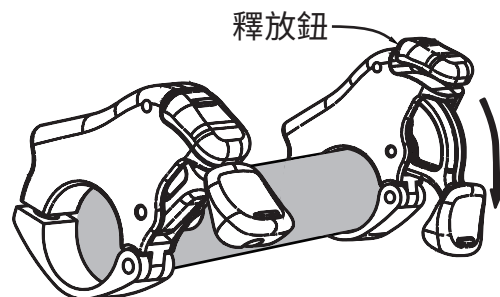
當騎乘時避震器開始壓縮時，回彈阻尼為控制避震前叉回復到全行程的速度。適度地調整回彈阻尼的速度以符合個人的騎乘喜好。



回彈阻尼的調整範圍由最慢的位置(順時針調整回彈阻尼鈕到底)到最快的位置(逆時針調整回彈阻尼鈕到底)。

線控把手操作

部份Giant SXC避震前叉配置線控把手裝在車把手上，可調整阻尼全開或是關閉。當線控把手按鈕往下按時，阻尼為關閉的位置；當按下釋放按鈕，阻尼為全開的位置。



保養與清潔

保養區間	保養內容
騎乘前	檢查您的自行車所有零件
每一次騎乘後	清潔上叉管及防塵套
騎乘50小時後	下叉腳保養
騎乘200小時後或是滿一年	氣壓側及阻尼側保養

警告

- 請勿使用高壓清洗機沖洗本產品。
- 請勿自行拆解或是改裝避震前叉，這會影響您的保固。
- 請連絡捷安特經銷商保養或維修您的避震前叉
- 存放環境的溫度範圍：-30°C ~ 80°C

若有任何問題，請與您的當地捷安特授權經銷商連絡。

捷安特保固

捷安特對原始購買者提供此產品2年的保固。

本保固僅適用於在授權的捷安特經銷商全新購買並且由經銷商在購買時進行組裝下的產品。

1. 有限的賠償

除非另有規定，在上述保固或隱含的保固條件下，唯一的賠償僅限於由捷安特單方判斷，將有瑕疵零件以等值或更高價值的零件進行替換。本保固從購買日起算，僅適用於原始擁有人，並且無法轉讓。在任何情況下，捷安特對無論是基於合約、保固、疏失、產品責任、或任何其他推論造成的任何直接、附帶或間接的損失，包括但不限於人身傷害、財產損失、或經濟損失的損害負責。

2. 保固除外項目

2.1. 上述保固或任何暗示的保固，不涵蓋下列：

- 在沒有組裝或材料的缺陷的條件下，零件的正常磨耗與破損。
- 消耗性的零件：如鎖固螺絲、螺帽、外蓋、阻尼棒、回彈阻尼調整鈕、O型環/X型環、貫通軸、快拆、活塞組等。
- 產品並非由授權的捷安特經銷商進行維修。
- 從原始狀況下進行的修改。
- 因自行安裝至不合規格的車架所產生的破壞。
- 在異常、競賽、與/或商業活動中或針對非本產品設計的目的而使用本產品。
- 因不遵守下列使用者活動所造成的損壞
 - 因參與競賽、跳躍、下坡與/或這些活動的訓練或因本產品暴露於或本產品操作於嚴酷條件或氣候造成的塗漆與貼標的損壞。
- 零件替換或更換所需之人力費用。

2.2. 除本保固所提供與所有其他額外的保固所列項目之外，捷安特及其僱員與代理人概不負責關於任何捷安特的產品而產生的任何損失或損害（包括但不限於因疏忽或過失造成的伴隨的及相應的損失或損害）。

2.3. 捷安特不提供其它明示或暗示的保固。所有暗示的保固，包括為特定目的的適銷性和適用性保固，其有效時間僅限於上述明示保固的期限。

2.4. 對此保固的任何索賠都必須透過捷安特授權經銷商或分銷商。必須提供購買時的收據或其他購買日期證明之後，保固索賠才會被處理。

2.5. 在購買地以外的國家進行索賠時，可能須要支付費用和承受額外的限制。

2.6. 保固期與細節可能會因國家不同而異。本保固賦予您特定的法律權利，同時您也可能因所在地而異而有其他的權利，本保固不會影響您的法定權利。