

CREST

USER MANUAL CREST SUSPENSION FORK

GIANT

介绍

恭喜您购买全新的Giant Crest 34避震前叉。全新的Crest 34为广大车手带来最先进的功能和出色的性能。Crest 34上叉管拥有Thixomolded技术藉以平衡前叉刚性、重量及强度，更具有专用可调的低速压缩阻尼以及大范围可调的回弹阻尼，帮助每位车手找到最佳的避震设定。此豪华面面俱到的Crest 34让每位车手皆能拥有一支高端的避震前叉。

重要：骑行前注意事项

我们强烈建议您在第一次骑乘自行车前，须完整阅读捷安特使用者手册。完整的阅读并确保您理解说明书中的每一项说明，特别是「安全」的章节。如有任何的问题，请联络您的捷安特授权经销商。本手册包含重要的安全、效能和服务信息。在第一次使用Giant Crest避震前叉之前，请阅读本使用手册，并妥善保存本使用手册作为参考。

警告

- 请依原设定用途使用Giant Crest避震前叉，禁用于下坡(DH)、自由骑乘(Free ride)或安装至其他种类车辆。
- 此前叉禁止使用在电动车上。
- 请勿使用高压清洗机冲洗本产品。
- 忽略本说明书相关指示将造成产品损坏及影响您的保固，可能导致严重伤害甚至死亡。

注意

- 请挑选符合您的自行车车架规格的避震前叉。
- 本产品限重：136kg，包含骑士及配备，为安全起见，请勿超过此限重。
- 请勿自行拆解或是改装Giant Crest避震前叉，自行拆解此前叉将取消您的保固。
- 请定期保养您的Giant Crest避震前叉，所有维修保养仅允许更换原厂零件。严禁透过非捷安特授权经销商进行零件更换、保养等一切行为，此将取消您的保固。
- 请遵守本说明书关于安装、使用、维护以及保养的指示，以确保您能正确及安全的操作。忽视这些指示可能导致严重伤害甚至死亡。

服务与技术支持

如果有任何问题，或者是不确定使用者手册中所列的任何事项，请与您的当地捷安特授权经销商联络。

了解更多的信息，请至捷安特网站：

<https://www.giant-bicycles.com/global/manuals>

了解更多捷安特相关资讯，请至捷安特官网：

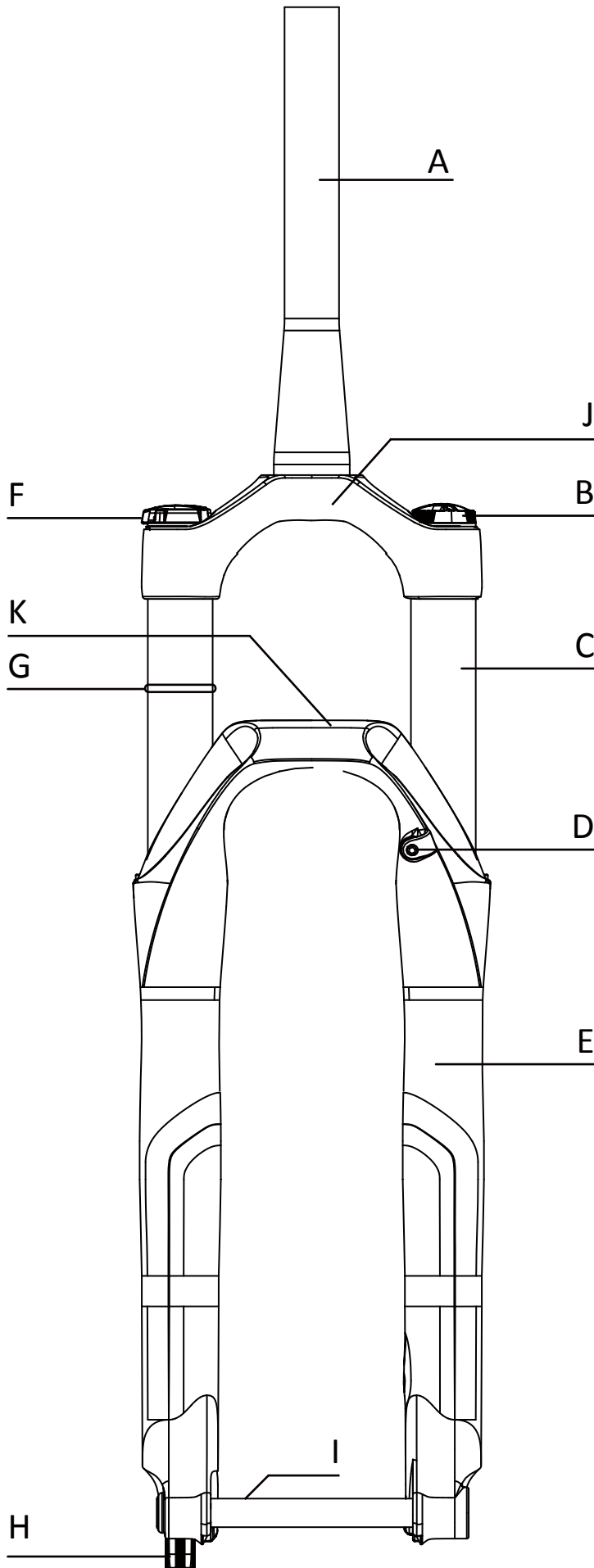
www.giant-bicycles.com



每次骑行前检查

- 检查刹车系统是否动作正常? 更多资讯请至以下网站：
 - Shimano: <https://si.shimano.com/#/>
 - SRAM: <https://www.servicearchive.sram.com/service>
 - TRP: <https://trpcycling.com/downloads/>
 - Tektro: <https://www.tektro.com/download.php?t=7>
 - 若您不确定您的自行车装配的碟煞规格，请与您的当地捷安特授权经销商联络
- 检查外胎是否充气至设定胎压？
 - 若您不确定您的自行车装配的外胎规格，请与您的当地捷安特授权经销商联络
- 检查快拆是否完整的锁紧? 更多资讯请至以下网站：
 - 捷安特: <https://www.giant-bicycles.com/global/manuals>
 - 如果有任何问题，请与您的当地捷安特授权经销商联络
- 检查避震前叉外观，是否有断裂、破裂、弯曲等情况？
 - 若检查有异常情况，请停止骑乘，请联络捷安特授权经销商
- 检查避震前叉是否有漏油的情况？
 - 若检查有异常情况，请停止骑乘，请联络捷安特授权经销商
- 检查避震前叉气压是否打气至设定气压？
 - 如果有任何问题，请与您的当地捷安特授权经销商联络
- 检查自行车上所有零件的螺丝是否已锁固至标准扭力? 更多资讯请至以下网站：
 - 捷安特: <https://www.giant-bicycles.com/global/manuals>
 - 如果有任何问题，请与您的当地捷安特授权经销商联络

产品各部位介绍



- A. 锥型竖管
- B. 气室外盖
- C. 34mm上叉管
- D. 碟煞油管固定座
- E. 下叉脚
- F. 低速压缩阻尼调整盖
- G. O型环
- H. 回弹阻尼调整钮
- I. 贯通轴
- J. 肩盖
- K. 下叉脚叉桥

避震前叉安装说明



- 本产品应经过培训的自行车技术服务人员依安装规范进行安装。安装不当进而造成前叉故障，有可能会造成车手严重伤害或死亡。
- 如果竖管表面上有任何缺口或凹陷，会导致竖管出现裂痕或失效，进而导致自行车失控造成严重伤害或死亡。
- 请勿试图自行加工前叉之竖管，除截切竖管长度外，自行加工竖管螺纹会导致竖管出现裂痕或失效，导致自行车失控造成严重伤害或死亡并取消您的保固。
- 切勿使用龙头垫片的高度大于30mm的竖管，因为这种情况可能会导致竖管出现故障，进而造成严重伤害或死亡。
- 如果竖管长度误剪得太短，则必须更换！使用裁切过短之竖管会导致前叉有不可预知之风险，竖管顶端平面应与立管表面之间隙应为2~5mm，且竖管长度应高于立管的第一颗螺丝，使用长度不足的竖管可能会导致产生严重伤害或死亡。
- 立管组装请参考立管厂商说明书，安装不当有可能会造成车手严重伤害或死亡。

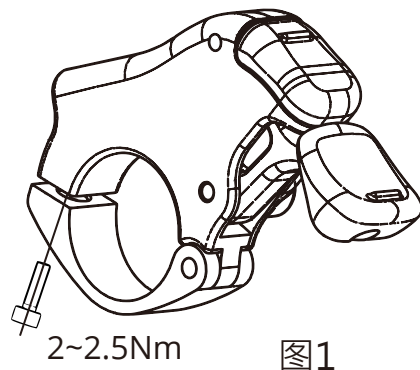
避震前叉安装

1. 挑选符合您的自行车车架规格的避震前叉，并拆除原本的避震前叉。
2. 移除原本避震前叉的头碗组下塞。
3. 参考头碗组厂商的说明书及头碗组下塞安装工具，将头碗组下塞安装至新的避震前叉上。
4. 测量原本避震前叉的竖管长度，将长度数据转移到新的避震前叉竖管上。
5. 如果有必要裁切竖管，建议裁切竖管时搭配长度裁切工具。
6. 使用星型螺母安装器安装星型螺母于竖管顶部12~16mm之深度处。
7. 确认头碗组应妥善安装至车架中。
8. 安装避震前叉至车架中。
9. 安装龙头垫片，注意垫片高度请勿超过30mm。
10. 安装龙头，请参考厂商的说明书。
11. 锁紧星型螺母上盖至标准扭力值，请参考厂商的说明书。
12. 锁紧立管固定螺丝至标准扭力，请参考制造商说明书。

如果有任何问题或者是不确定手册中所列的任何事项，请与您的当地捷安特授权经销商联络。

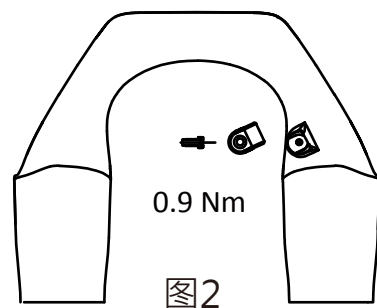
线控套件安装

安装线控套件请将螺丝锁紧至标准扭力值(2~2.5Nm)
，如图1。



碟煞安装

1. 安装卡钳并根据制造商的建议扭力值锁紧螺丝。
2. 固定煞车线在Crest避震前叉上，如图2。



警告

- 强烈建议此步骤经捷安特授权经销商按照制造商说明书的安装规范进行安装。
- 骑行之前，请确认您的自行车煞车的安装，已按照煞车制造商之说明正确调整。安装不正确可能会造成煞车损坏，并造成严重伤害或死亡。

注意

- 安装碟盘的尺寸需介于160mm~180mm，请依制造商说明书安装转接座及锁紧螺丝扭力至标准值。
- 请参考碟煞制造商说明书所有相关的安装细节及注意事项。

前轮组安装

警告

Giant Crest避震前叉配置15mm贯通轴，可适当调整贯通轴的锁紧扭力，请充份向捷安特授权经销商了解如何藉由贯通轴锁紧轮组。

未能正确安装前轮快拆系统，骑乘时可能会导致前轮与自行车分离，并导致严重伤害或死亡。

贯通轴

1. 将前轮组装回至避震前叉，并使花鼓孔对准避震前叉的沟爪孔，确认碟盘已对准卡钳内的来令片。

若花鼓或碟盘未对准，请勿转动前轮组，应重新安装。请参考碟煞制造商说明书了解如何适当的安装。

2. 由驱动侧将贯通轴穿入沟爪孔及花鼓孔。

3. 使用6mm六角扳手锁紧贯通轴至标准扭力值15Nm，如图3。

若您的避震前叉附有带柄的贯通轴，则在锁紧贯通轴后，将快拆柄调整至朝后的方向

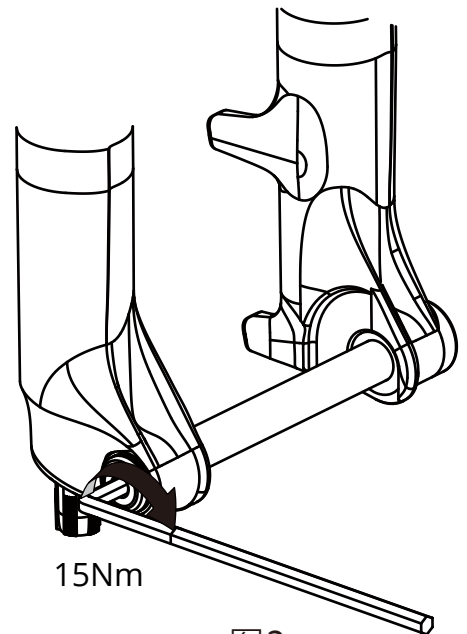
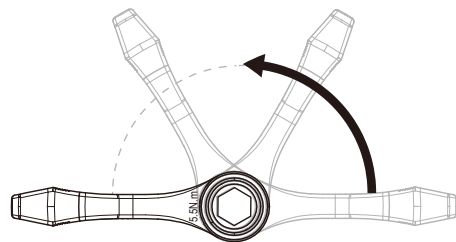
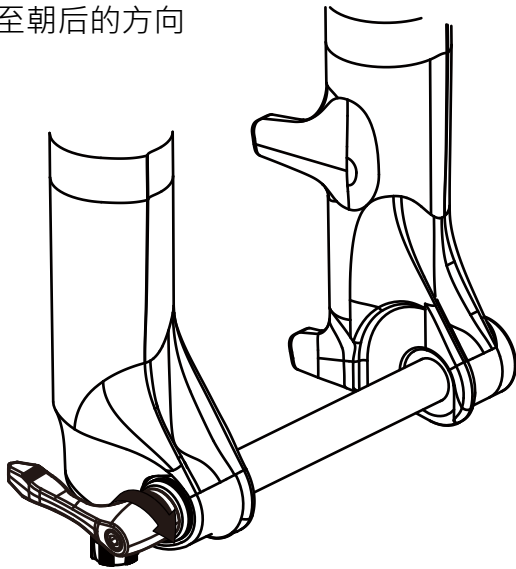


图3



带柄快拆锁紧后，需调整快拆手柄的位置朝后

若您对于如何锁紧贯穿轴有任何疑问，请与捷安特授权经销商联络。

外胎与轮组兼容性

Giant Crest避震前叉依型号可适用于27.5吋及29吋的轮组，可安装典型的27.5 x 2.6或29 x 2.4的外胎。

由于不同品牌/外胎的差异，任何外胎尺寸于避震前叉完全压缩检查时，外胎与肩盖或下叉脚叉桥之间隙至少为6.0毫米。请参考您自行车原始的轮胎规格及轮组制造商说明书安装适合的外胎尺寸。



胎面与避震前叉的叉桥/肩盖之间必须至少要有6mm以上的间隙，如图4。间隙不足可能会导致车手失去控制，造成严重伤害或死亡。

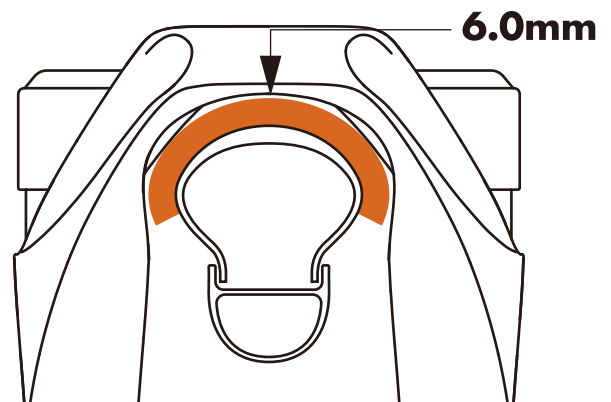


图4

避震前叉设定

Ramp Adjustable Twin Air Spring 气压弹簧

Giant Crest 34避震前叉以自动平衡气室压力结构及轻量化的气压弹簧提高避震前叉的灵敏度。精确的内径以及活塞加工尺寸，气压弹簧可提供渐进的弹簧系数，在受到更大冲击时提供更多可靠的支撑。骑乘者可藉由专用气室垫块微调气压弹簧系数，以符合您的骑行风格。

下沉量设定

设定合理的下沉量可使您的Giant Crest避震前叉达到优异的避震效能。

1. 设定Sag前，请将回弹阻尼逆时针旋转至停止位置，低速压缩阻尼调整至“开”。
2. 参考您的体重，于气压室打气至建议气压值。
3. 将上叉管之O型环推至最底部。
4. 穿着所有的装备坐在车上呈现骑乘姿势。
5. 下车量测O型环下沉的距离。
6. 适当地调整气压值使得下沉量落在设定的范围内。

重要：如果建议的气压值低于100psi，请先打气至100psi，再使用避震器打气筒泄气，逐渐调整至设定的气压值。

下沉量建议值及气室垫块设定

避震行程 (mm)	下沉量 (%)	下沉量 (mm)	出厂垫块数量	最多垫块数量
100	20	20mm	4	6
130	20	26mm	1	4

气压弹簧压力设定	130MM避震行程	100MM避震行程
重量 kg (lbs)	气压 (psi)	气压 (psi)
54-59 (120-130)	53	63
59-64 (130-140)	62	73
64-68 (140-150)	68	80
68-73 (150-160)	74	86
73-77 (160-170)	80	93
77-82 (170-180)	86	99
82-86 (180-190)	92	105
86-91 (190-200)	98	112
91-95 (200-210)	104	118
95-100 (210-220)	110	125
100-104 (220-230)	116	131
104-109 (230-240)	122	138
>109 (>240)	140	140
限制重量	136kg (299lbs)	136kg (299lbs)
最大气压	140	140



警告

请勿超过最大气压以及最多垫块的数量。

GIANT TUNING DAMPER 调校阻尼

经由我们经验丰富的避震开发人员进行调校，持续不断完善此多功能可调整的阻尼系统以增加控制性能，让车手轻松地将避震系统与地形及其骑行风格相互结合。

低速压缩阻尼调整

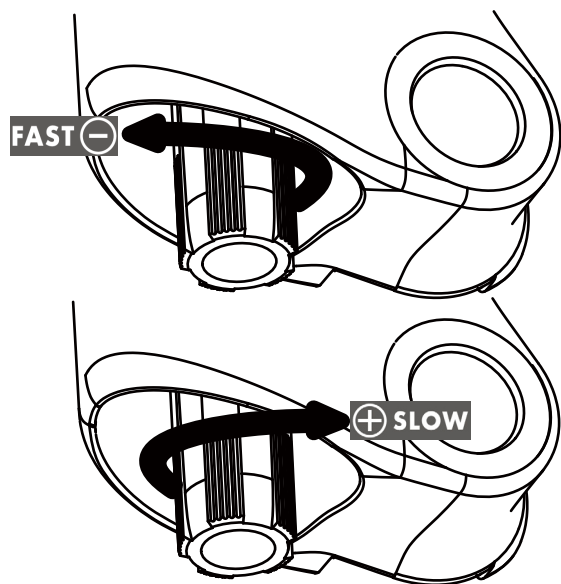


多功能可调整的低速压缩阻尼：全开，3段 Trail 模式和关闭。

全开模式于下坡时使避震器可全行程的压缩，Trail 模式及关闭模式提供逐渐扎实的阻尼以骑乘在起伏的地形或是爬坡，调整方式如图5。

图5

回弹阻尼调整



当骑乘时避震器开始压缩时，回弹阻尼为控制避震前叉回复到全行程的速度。

回弹阻尼的调整范围由最慢的“0点”位置(顺时针调整回弹阻尼钮到底)到最快的“26点”位置(逆时针调整回弹阻尼钮到底)。

适度地调整回弹阻尼的速度以符合个人的骑乘喜好。

图6

线控把手操作

部份Crest避震前叉配置线控把手装在车把手上，可调整阻尼全开或是关闭。

当线控把手按钮往下按时，阻尼为关闭的位置；当按下释放按钮，阻尼为全开的位置，如图7。

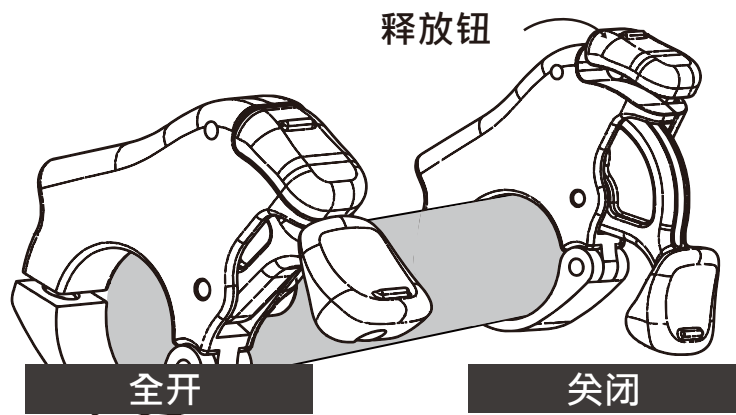


图7

保养与清洁

保养区间	保养内容
骑乘前	检查您的自行车所有零件
每一次骑乘后	清洁上叉管及防尘套
骑乘50小时后	下叉脚保养
骑乘200小时后或是满一年	气压侧及阻尼侧保养

警告

- 请勿使用高压清洗机冲洗本产品。
- 请勿自行拆解或是改装避震前叉，这会影响到您的保固。
- 请联络捷安特经销商保养或维修您的避震前叉
- 存放环境的温度范围：-30°C ~ 80°C

若有任何问题，请与您的当地捷安特授权经销商联络。

捷安特保固

捷安特对原始购买者提供此产品2年的保固。

本保固仅适用于在授权的捷安特经销商全新购买并且由经销商在购买时进行组装下的产品。

1. 有限的赔偿

除非另有规定，在上述保固或隐含的保固条件下，唯一的赔偿仅限于由捷安特单方判断，将有瑕疵零件以等值或更高价值的零件进行替换。本保固从购买日起算，仅适用于原始拥有人，并且无法转让。在任何情况下，捷安特对无论是基于合约、保固、疏失、产品责任、或任何其他推论造成的任何直接、附带或间接的损失，包括但不限于人身伤害、财产损失、或经济损失的损害负责。

2. 保固除外项目

2.1. 上述保固或任何暗示的保固，不涵盖下列：

- 在没有组装或材料的缺陷的条件下，零件的正常磨损与破损。
- 消耗性的零件: 如锁固螺丝、螺帽、外盖、阻尼棒、回弹阻尼调整钮、O型环/X型环、贯通轴、快拆、活塞组等。
- 产品并非由授权的捷安特经销商进行维修。
- 从原始状况下进行的修改。
- 因自行安装至不合规格的车架所产生的破坏。
- 在异常、竞赛、与/或商业活动中或针对非本产品设计的目的而使用本产品。
- 因不遵守下列使用者活动所造成的损坏
- 因参与竞赛、跳跃、下坡与/或这些活动的训练或因本产品暴露于或本产品操作于严酷条件或气候造成的涂漆与贴目标损坏。
- 零件替换或更换所需之人力费用。

2.2. 除本保固所提供与所有其他额外的保固所列项目之外，捷安特及其雇员与代理人概不负责关于任何捷安特的产品而产生的任何损失或损害（包括但不限于因疏忽或过失造成的伴随的及相应的损失或损害）。

2.3. 捷安特不提供其它明示或暗示的保固。所有暗示的保固，包括为特定目的的适销性和适用性保固，其有效时间仅限于上述明示保固的期限。

2.4. 对此保固的任何索赔都必须透过捷安特授权经销商或分销商。必须提供购买时的收据或其他购买日期证明之后，保固索赔才会被处理。

2.5. 在购买地以外的国家进行索赔时，可能须要支付费用和承受额外的限制。

2.6. 保固期与细节可能会因国家不同而异。本保固赋予您特定的法律权利，同时您也可能因所在地而异而有其他的权利，本保固不会影响您的法定权利。