

骑行前注意事项

我们强烈建议您在第一次骑乘自行车前，完整阅读捷安特使用者手册。完整的阅读并确保你理解此说明书中的每一项说明，特别是「安全」的章节。如有任何问题，请联络捷安特授权经销商。

本手册包含重要安全、效能和服务信息。在第一次使用Giant Power Pro之前，请阅读本使用手册，并请妥善保存本使用手册作为未来参考。

为了您的安全，我们强烈建议您在骑乘中请直视前方，请勿将视线一直停留在秒表的屏幕上，以免分散您的注意力，造成意外发生。

服务与技术支持

在使用Giant Power Pro之前，请与秒表完成配对，并执行校正/归零的动作，相关的执行内容，请参阅本说明书的配对及校正章节

了解更多的信息，请至捷安特网站：
<https://www.giant-bicycles.com/global/manuals>

如果有任何问题，或者是不确定使用者手册中所列的任何事项，请与您的当地的捷安特授权经销商联络。

了解更多捷安特相关资讯，请至捷安特官网：www.giant-bicycles.com

下载Giant Cycling Power 应用程序

Giant Cycling Power应用程序适用于Apple® iOS及Android系统，请至App store 或是Google Play搜寻Giant Cycling Power下载应用程序。



更新韧体信息

Giant持续研发并公布韧体更新以提供更优异的功能，可以透过Giant Cycling Power 应用程序传送到Giant Power Pro。韧体更新的公告及相关详细信息，请见Giant网站 <https://www.giant-bicycles.com/global/manuals>。在第一次使用前，请先更新至最新韧体再开始使用。

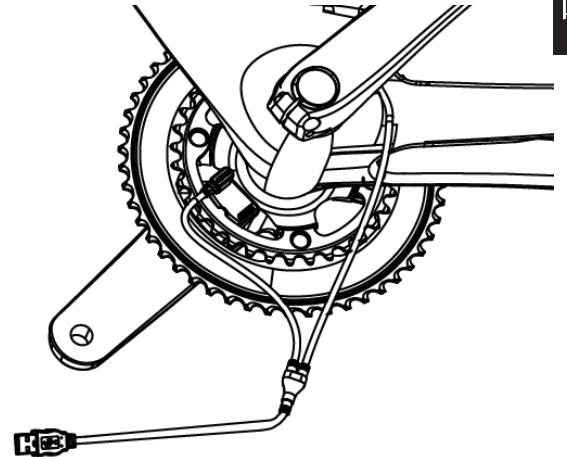
充电说明

在第一次使用前，请先充满电后再开始使用。

准备充电线，将充电线接上功率计开始充电，指示灯显示恒亮红灯。

注意：

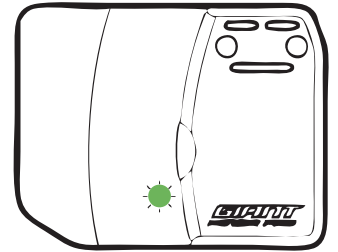
- 建议输入电压：5V±10%/建议输入电流：1~2A。
- 每次充电时间，各约2个小时。
- 在长时间未使用下，电池应在两个月充满电一次。
- 经使用一年後仍保有70%电力。



指示灯号说明

Giant Power Pro上双面皆有一颗指示灯，用来指示各种情况，两边的灯号指示皆相同，以下说明各种灯号表示的状况：

- 闪10次绿灯：唤醒时，电量>50%
- 闪10次橘灯：唤醒时，电量30~50%
- 闪10次红灯：唤醒时，电量<30%
- 恒亮红灯：充电时
- 恒亮绿灯：充饱电时
- 无法亮灯：可能为电池损坏或其他问题，请联络捷安特授权门市。



配对

配对之前，请先将Giant Power Pro充满电，顺时针或逆时针旋转曲柄两~三圈唤醒功率计，并将车身水平摆放。依照秒表制造商的操作说明配对功率计，不同秒表制造商的操作步骤可能有所不同，请参阅秒表制造商之操作手册。

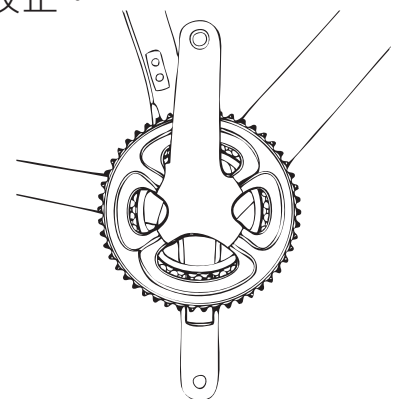
归零校正

在执行归零校正前，请确认Giant Power Pro与秒表已经完成配对，将左曲柄保持在6点钟位置，右曲柄保持在12点钟位置。

再依照秒表制造商的操作说明执行归零校正。不同秒表制造商的操作步骤可能有所不同，请参阅秒表制造商之操作手册。

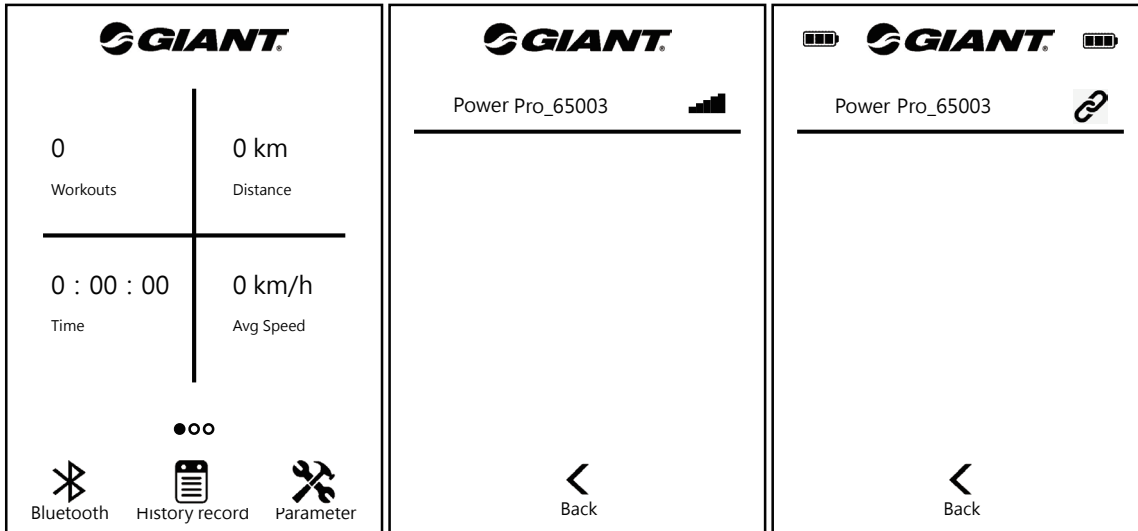
注意：当五通、大齿盘及曲柄等零件经拆装后，都须进行归零校正。

注意：建议在每次骑乘前进行归零校正。



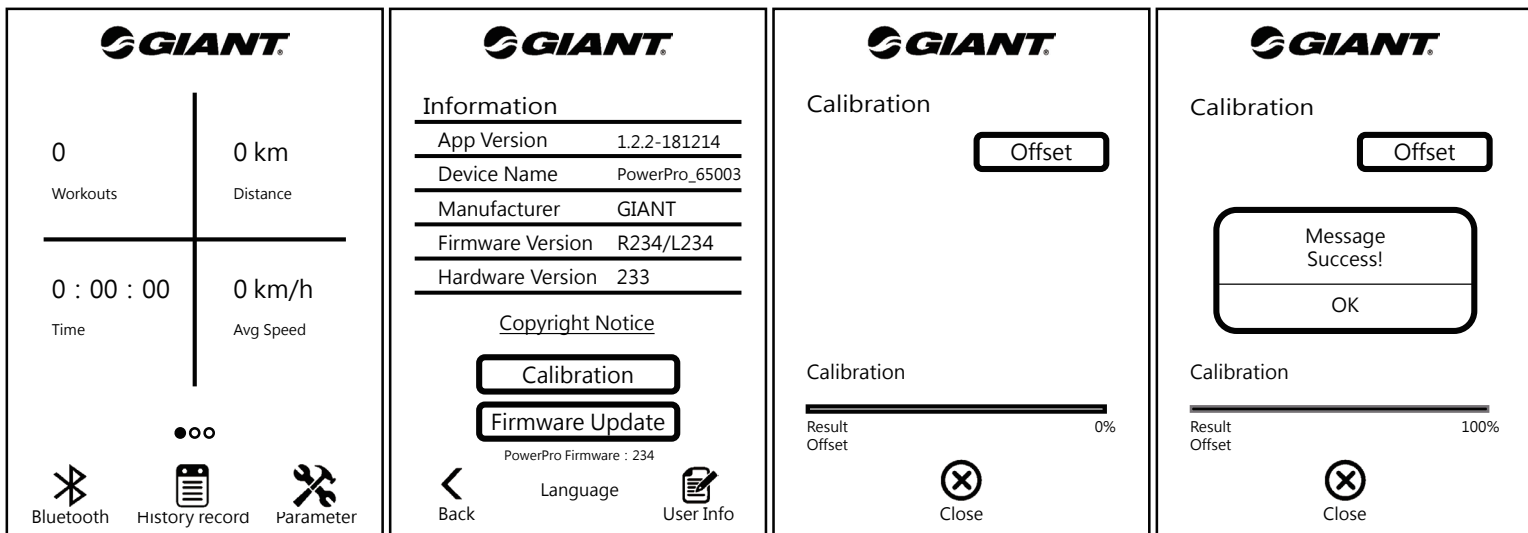
智能型手机应用程序的配对说明

- 1、开启智能型手机的Bluetooth Smart功能及RideLink。
 - 2、点选Power Meter图示选择Power Pro。
 - 3、点选Bluetooth图标开始扫描。
 - 4、出现装置序号
 - 5、点选装置以进行配对，出现 链接符号表示配对成功
- * 请确认行动装置须支持Bluetooth Smart (BLE 4.0)



智能型手机应用程序的校正说明

1. 点按「参数」进入设定页面
2. 点按「校正」
3. 点按「功率归零」
4. 校正完成



规格

电池	充电式锂电池 使用骑乘时间：约100小时
无线传输	2.4GHz, ANT+™/Bluetooth® Smart (BLE 4.0)
精确度	±2% of measured power value
重量	左侧: 约 16g/右侧: 约16g
功率测量范围	0-3000 瓦特
回转速	20-180 RPM
防水等级	IPX7
运作环境温度范围	-10°C ~ 50°C / 14°F ~ 122°F
储存环境温度范围	-20°C ~ 80°C / -4°F ~ 176°F
配件	充电线

防水性能

Giant功率计之防水等级达IPX7标准，可提供水下深度1公尺的防水保护。

警告：请避免长时间浸泡在水中。

警告：请勿使用高压水柱直接喷洗功率计，高压水柱的压力可能会造成水气渗透外壳造成功率计内部的电子组件损坏。

维护和清洁

为确保Giant Power Pro功能及不影响保固条款，请务必遵守以下的警告及注意事项，若有以下的情况发生而造成功率计损坏，将无法获得捷安特保固：

警告：

- Giant Power Pro仅允许清洁外壳部位，请勿自行拆卸功率计之外壳，以免影响保固条款。
- 请使用干净的布及清水清洁功率计外壳，请勿使用含腐蚀性的清洁剂清洁，避免损坏功率计外壳。
- 请勿使用高压水柱直接喷洗功率计，高压水柱的压力可能会造成水气渗透外壳造成功率计内部的电子组件损坏。
- 请勿靠近热源，可能会损坏功率计的零件。
- 请避免功率计受到异常的外力冲击，此可能会造成功率计损坏。
- 若充电过程中产生异味、烟雾等不正常的情况，请立即停止充电，以避免危险。
- 请勿在潮湿的环境或打雷的情况下充电，可能会造成电池损坏及触电等危险情况。
- 请勿使用任何金属物品或油类物质碰触充电接头及充电端子。

注意事项：

- 储存环境温度范围为摄氏-20 ~ 80度，超出此温度范围，可能会损坏功率计的零件。
- 运作环境温度范围为摄氏-10 ~ 50度，超出此温度范围，可能会使功率计运作不正常。
- 在长时间未使用下，电池应在两个月充满电一次。
- 充电作业的环境温度范围为-10 ~ 50度，超出此范围充电可能会造成电池损坏。
- 充电时间约为3个小时，若充电时间超过3个小时仍未充满电，请停止充电作业，以避免电池过热造成危险，并尽快联络捷安特授权经销商。
- 电池电量过低若不充电可能造成电池损坏，请随时进行充电。
- 电池使用一段时间后，可使用的骑乘时间会逐渐缩短，此属正常现象。
- 请遵守建议输入电压/电流值：5V±10%/1~2A。
- 请使用专用充电线，充电时请勿捆绑充电线，并请勿用力拉扯或以其他方式损坏充电线，使用损坏的充电线充电可能造成危险。
- 经使用一年后，仍保有70%电力。

捷安特保固条款

捷安特对原始购买者提供此产品2年的保固。

本保固仅适用于在授权的捷安特经销商全新购买并且由经销商在购买时进行组装下的产品。

1. 有限的赔偿

除非另有规定，在上述保固或隐含的保固条件下，唯一的赔偿仅限于由捷安特单方判断，将有瑕疵零件以等值或更高价值的零件进行替换。本保固从购买日起算，仅适用于原始拥有人，并且无法转让。在任何情况下，捷安特均不对无论是基于合约、保固、疏失、产品责任、或任何其他推论造成的任何直接、附带或间接的损失，包括但不限于人身伤害、财产损失、或经济损失的损害负责。

2. 保固除外项目

2.1. 上述保固或任何暗示的保固，不涵盖下列：

- 在没有组装或材料的缺陷的条件下，零件的正常磨损与破损。
- 消耗性的零件: 例如锁固螺丝、充电线。
- 产品并非由授权的捷安特经销商进行维修。
- 从原始状况下进行的修改。
- 因自行安装至不合规规格的车架所产生的破坏。
- 在异常、竞赛、与/或商业活动中或针对非本产品设计的目的而使用本产品。
- 因不遵守下列使用者活动所造成的损坏
- 因参与竞赛、跳跃、下坡与/或这些活动的训练或因本产品暴露于或本产品操作于严酷条件或气候造成的涂漆与贴目标损坏。
- 零件替换或更换所需之人力费用。

2.2. 除本保固所提供与所有其他额外的保固所列项目之外，捷安特及其雇员与代理人概不负责关于任何捷安特的产品而产生的任何损失或损害（包括但不限于因疏忽或过失造成的伴随的及相应的损失或损害）。

2.3. 捷安特不提供其它明示或暗示的保固。所有暗示的保固，包括为特定目的的适销性和适用性保固，其有效时间仅限于上述明示保固的期限。

2.4. 对此保固的任何索赔都必须透过捷安特授权经销商或分销商。必须提供购买时的收据或其他购买日期证明之后，保固索赔才会被处理。

2.5. 在购买地以外的国家进行索赔时，可能须要支付费用和承受额外的限制。

2.6. 保固期与细节可能会因国家不同而异。**本保固赋予您特定的法律权利，同时您也可能因所在地而异而有其他的权利，本保固不会影响您的法定权利。**