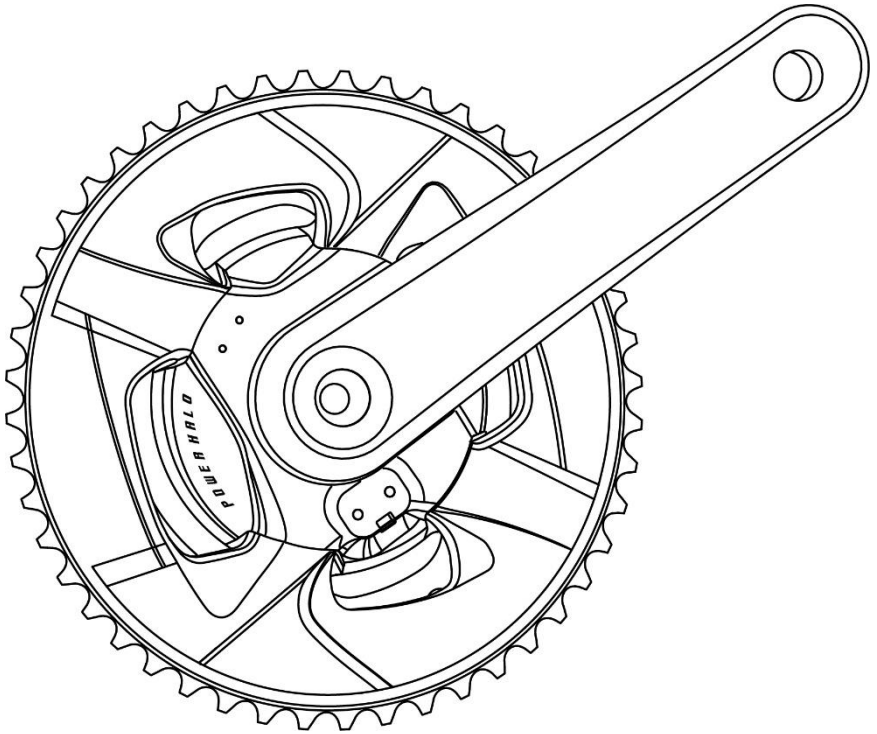


# Giant Power Halo ユーザーマニュアル

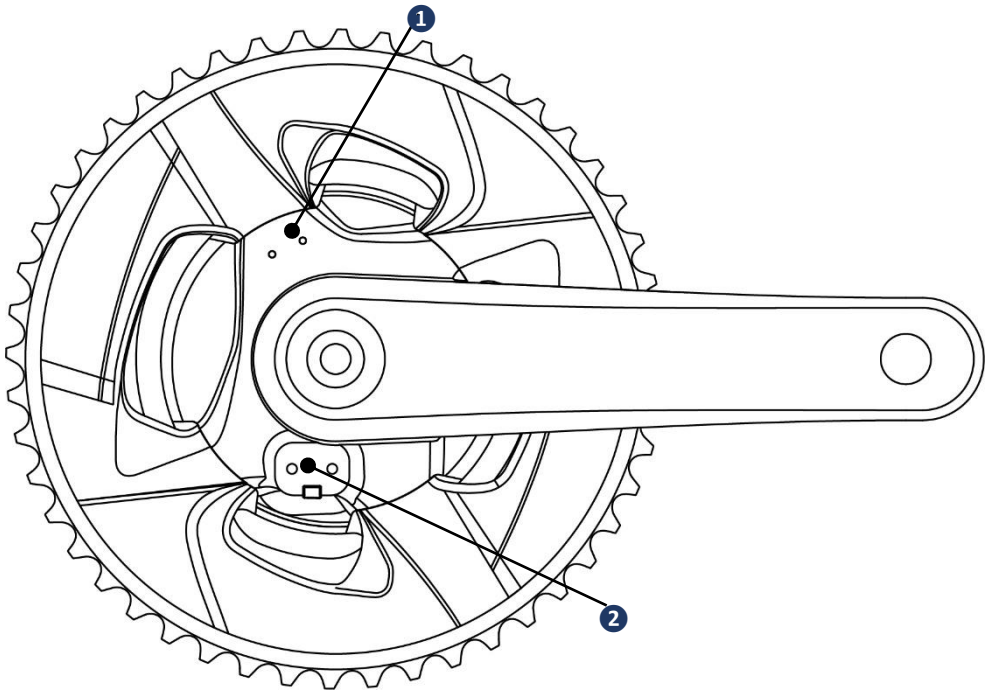


## はじめに

Giant Power Halo をお買い上げいただきありがとうございます。新型の Power Halo はスパイダー計測方式のパワーメーターです。正確で高精度なパワーデータを、リアルタイムに提供します。

Power Halo とともに効率的なトレーニングを始めましょう。

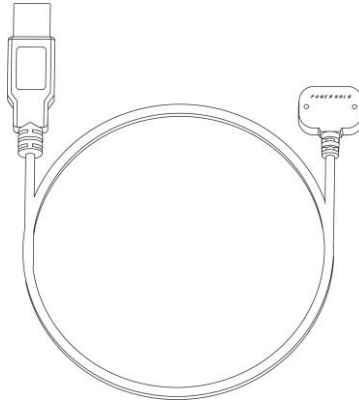
## 製品の外観



① LED インジケーター

② 磁気充電ポート

## 充電ケーブル



Power Halo には専用の充電ケーブルが付属します。Power Halo の購入時は、このケーブルが同梱されていることを確認してください。USB 充電器（AC アダプター）は付属しませんので、別途ご用意ください。

## LED の表示

LED インジケータライトから、Power Halo の状態を確認することができます。

クランクアームを反時計回りに 2~3 回転させると、Power Halo が起動します。

起動時		充電中	
LEDの色と光り方	バッテリー残量	LEDの色と光り方	状態
グリーン/10回点滅	60%以上	レッド/点灯	充電中
オレンジ/10回点滅	30~60%	グリーン/点灯	充電完了
レッド/10回点滅	30%以下		

LED インジケータライトが点灯/点滅しない場合、バッテリーが故障しているか、その他の問題が発生している可能性があります。お近くのジャイアント正規販売店にお問い合わせください。

## 走行前の重要な注意

初めて Power Halo を使用する前に、取扱説明書を必ずお読みください。特に安全に関する記述については、注意を払ってください。ご不明な点がございましたら、お近くのジャイアント正規販売店にお問い合わせください。

この取扱説明書には重要な安全、性能、メンテナンス情報が記載されています。新しい Power Halo の使用前にはこの取扱説明書をお読みになり、また今後参照するときのために必ず保管してください。

安全のため、ライド中は周りの交通状況に細心の注意を払ってください。サイクルコンピューターやスマートフォンの画面に集中すると、重大な事故につながる可能性があります。

## サービスと技術サポート

この取扱説明書について分からない点や不明な点がある場合には、お近くのジャイアント正規販売店にお問い合わせください。



または、こちらのページをご参照ください。

<https://www.giant-bicycles.com/global/power-halo>



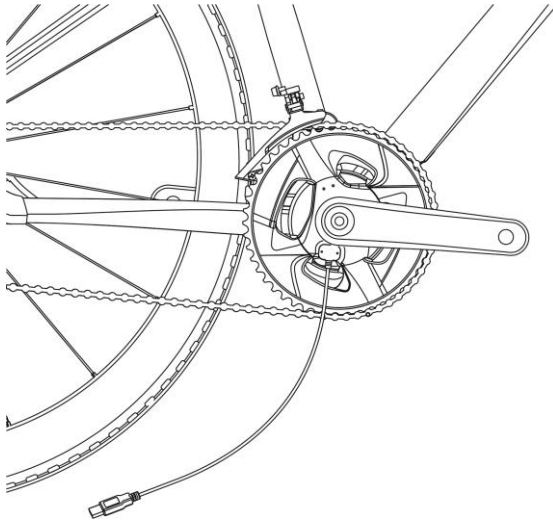
詳細な情報は、下記 URL のページをご参照ください。

<https://www.giant-bicycles.com/global/manuals>

お近くの正規販売店や、ジャイアントについての詳細は <https://www.giant.co.jp/> をご覧ください。

## クイックスタート

### 1. バッテリーの充電



充電ケーブルを USB 電源に接続します。出力電流が 1~2A の USB 充電器 (AC アダプター) を使用することをおすすめいたします。ケーブルを Power Halo の充電ポートに接続すると、Power Halo は直ちに充電を開始します。

初めてのご使用前には、Power Halo のバッテリーをフル充電してください。

充電中	
LEDの色と光り方	状態
レッド/点灯	充電中
グリーン/点灯	充電完了

#### △注意

入力電圧：5V±10%

入力電流：1~2A

充電時間：約1時間でフル充電されます。

Power Halo を長期間使用しない場合でも、2か月に1度バッテリーをフル充電してください。

## 2. サイクルコンピューター/RIDELINK アプリとのペアリング

Power Halo は、BLUETOOTH と ANT+の両通信規格に対応し、パワー値を表示/記録できるサイクルコンピューターと組み合わせて使用することができます。

1. クランクアームを反時計回りに2〜3回転させ、Power Halo を起動します。
2. LED インジケーターライトが点滅し、バッテリー残量を示します。
3. サイクルコンピューターの取扱説明書を参照し、Power Halo とペアリングしてください。手順はコンピューターによって異なります。

または、Power Halo はスマートフォン用アプリ 「Giant RideLink」 とペアリングして使用することもできます。手順はコンピューターと同様です。

1. Google Play(Android) / App Store(iOS)から RideLink アプリをダウンロードします。
2. クランクアームを反時計回りに2〜3回転させ、Power Halo を起動します。
3. LED インジケーターライトが点滅し、バッテリー残量を示します。
4. RideLink アプリの指示に従い、Power Halo とペアリングします。

## 3. POWER HALO のキャリブレーション（ゼロオフセット）

パワー値を正確に測定するために、毎回のライド前に、キャリブレーションすることをおすすめします。

キャリブレーションを行う際は、自転車から降り、自転車を水平な場所に置いてください。右クランクを12時の位置とし、キャリブレーション中はペダルに力を加えないでください。サイクルコンピューターのキャリブレーション操作については、お使いのサイクルコンピューターの説明書をご確認ください。RideLink アプリを使用する場合は、アプリの指示に従ってキャリブレーションを行ってください。キャリブレーション中に、インジケーターが青色に数回点滅します。キャリブレーションが正常に終了すると、コンピューターに「successful」（成功）または「0」のメッセージが表示されます。キャリブレーションが成功しなかった場合は、再度キャリブレーションを実行してください。

ここまでの準備が終わったら、早速ライドに出かけましょう！

## RIDELINK アプリ

ジャイアントは機能を最新に保つため、ファームウェアを継続的に開発し、改良を行っております。Power Halo 本体のファームウェアは、スマートフォン用アプリ「Giant RideLink」を使用して最新版にアップデートできます（ファームウェアのアップデート前には、RideLink アプリを必ず最新版に更新してください）。

RideLink アプリは Apple® iOS と Android システムでご利用いただけます。App Store®または Google Play より、ダウンロードしてください。



## 仕様

PCD（チェーンリング取り付け部）	107mm
取付可能なクランク	SRAM DUB
（ダイレクトマウント/8 ボルト固定）	
接続（BLE/ANT+）	BLE/ANT+
バッテリー	リチウムイオン
バッテリー駆動時間	100 時間
バッテリー充電時間	1 時間
バッテリー残量のインジケーター	あり
精度	± 1.5%
温度補正	あり
左右のバランス	あり
ファームウェアアプリ	RideLink
耐水性レベル	IPX7

## メンテナンスと耐水性能

Power Halo の永くお使いいただくために、以下の警告および注意に従ってください。これらの注意/警告事項を守らなかった場合、保証が無効になることがあります。

Power Halo の耐水性能は、防水規格 IPX7 に準拠しています。

### △警告

Power Halo を水没させないでください。

Power Halo に高圧洗浄機を使用しないでください。高圧によって水分が内部に侵入し、電子部品が故障する恐れがあります。

Power Halo をご自身で分解すると、保証が無効になりますのでお止めください。

Power Halo は、きれいな布と水を使って清掃してください。腐食性/攻撃性のあるケミカルは使用しないでください。カバーに損傷を与えることがあります。

Power Halo を長時間高温に晒さないでください。

Power Halo に強い衝撃を与えないようご注意ください。内部部品の故障の原因となります。

充電中に、匂いや煙などの異常を感じた場合は、すぐに充電をお止めください。

周りに水気の多い場所や、雷雨の中での充電はお止めください。バッテリー故障の原因となる可能性や、感電など身体に危険が及ぶことがあります。

本体の充電ポートと充電ケーブルの双方の端子に、金属片や油分が付着していないことを確認してください。



## △注意

保管温度範囲は-30℃～80℃です。範囲外での保管により、電子部品が故障することがあります。

使用温度範囲は-20℃～50℃です。範囲外で使用すると、正常に動作しない可能性があります。

バッテリー充電時の周辺温度範囲は-20℃～50℃です。範囲外の周辺温度で充電した場合、バッテリーが故障する恐れがあります。

充電には必ず Power Halo 付属の専用ケーブルを使用してください。充電中はケーブルを束ねないでください。ケーブルを引っ張ったり、破損させたりしないでください。破損した充電ケーブルを使用すると危険です。

定格電圧：5V±10% / 定格電流：1～2A を守ってご使用ください。

充電時間は約1時間です。もし1時間を大幅に越えても充電が完了しない場合、熱によるバッテリーへのダメージを防ぐために、一旦充電を止めてください。その後、お近くのジャイアント正規販売店にご相談ください。

バッテリー残量が少ない状態で放置すると、バッテリーの劣化が早まる可能性があります。Power Halo を長期間使用しない場合でも、2か月に一度フル充電してください。

ある一定期間使用しない間に、徐々にバッテリー残量が低下するのは、正常であり故障ではありません。

バッテリー容量低下の目安：最大400回の充電で定格容量の30%以内の容量低下まで。

## ジャイアント製品保証

株式会社ジャイアントは、ジャイアント正規販売店で新品の商品をご購入いただいたお客様のみを対象に、購入日より2年間の品質保証を提供いたします。本保証は、ジャイアント正規販売店でご購入いただいた新品の商品を、購入時に販売店で取り付けられた場合にのみ適用されます。

### 1. 製品内容

明示されている場合を除き、上記の保証またはこちらに記載されていない全ての保証内容は、不具合のあるパーツの、それと同等かそれ以上の価値があるとジャイアントが独自に判断するパーツへの交換のみに限らせていただきます。この保証は購入日より開始され、お買い上げいただきましたお客様本人にのみ適用され、譲渡することはできません。ジャイアントは、いかなる場合においても、直接的、二次的、あるいは派生的に起こった、負傷による損害、所有物への損害、経済的な損害などを含むあらゆる損害に対し、それが契約、保証、過失、製造物責任、またその他の理論に基づくものであっても、その責任を負うことはありません。

### 2. 保証できない事項

2.1. 上記の保証、またはこちらに記載されていない保証には次のものが含まれません。

- 取り付けの不備や材料の不良がない場合に、通常の使用において自然に生じたパーツの摩耗および劣化
- ボルトや充電ケーブルなどの消耗部品
- ジャイアント正規販売店以外で製品サービスを受ける場合
- 製品を元の状態から改造した場合
- 通常とは異なる状況、レース、または商用活動での本製品の使用、または設計目的以外での本製品の使用
- 製品取扱説明書に従わなかったことが原因で発生した破損、故障
- 塗装やステッカーのダメージ、レース参加、ジャンプ、ダウンヒル、これに準ずる活動やイベントのための練習などで、過酷な条件や環境で製品を使用した場合
- パーツ交換や改造にかかる人件費

2.2. 本保証で提供されているもの、およびすべての追加的な保証によるものを除き、ジャイアントとその従業員、および販売店は、(偶発的または派生的な損失、不注意や不履行による損害を含む)いかなるジャイアント製品に起因するあらゆる損失や損害に対し、その責任を負うことはありません。

2.3. ジャイアントはここで明記した、または明記していない保証以外の内容を、保証として行うことはありません。製品価値や特定の目的に対する適合性に関する事柄を含む、ここに明記されていない全ての保証は、上記の保証の期間内にも適用されるものとなります。

2.4. 保証を受ける場合には、まず製品をお買い求めいただいたジャイアント正規販売店にお申し付けください。保証を受ける場合には、購入時のレシートまたはその他の購入日を証明するものが必要です。

2.5. 購入した国以外で保証請求される場合、手数料やその他の制限事項が課せられる場合があります。保証期間と保証内容は各国で異なります。本保証はお客様へ特定の法的権利を付与します。各地域に応じて、その他の権利が与えられる場合もあります。本保証はお客様の法的権利には影響を及ぼしません。