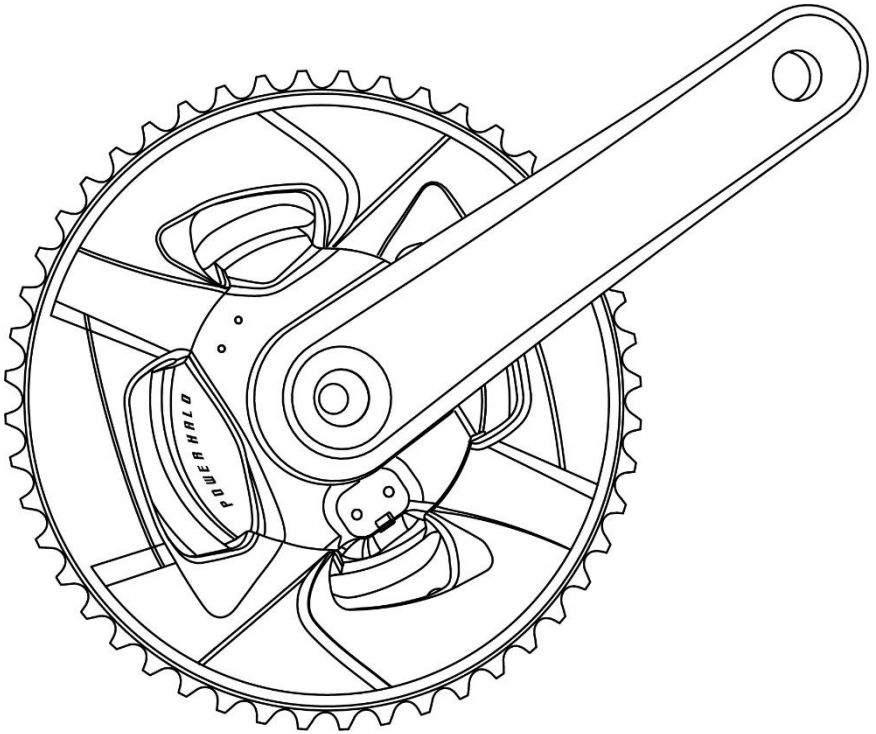


GIANT Power Halo

Manuale d'uso

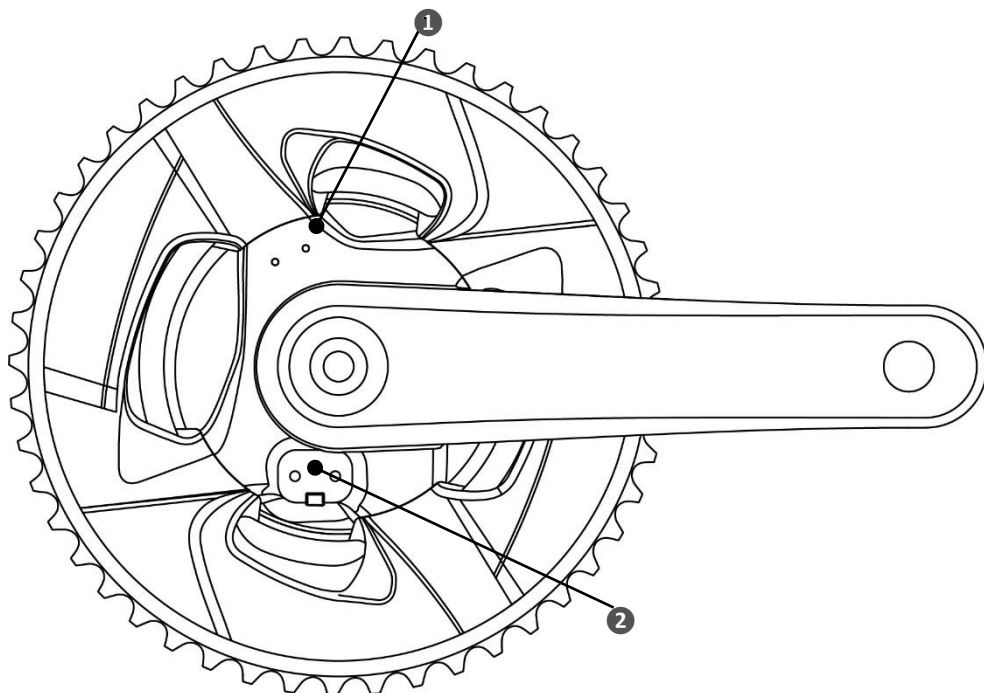


INTRODUZIONE

Complimenti per aver deciso di acquistare il vostro nuovo dispositivo Giant Power Halo. Il nuovissimo Giant Power Halo è un misuratore di potenza basato sullo spider delle pedivelle, ampiamente compatibile con diversi ingranaggi. Il dispositivo fornisce informazioni accurate in tempo reale con un sistema integrato preciso, affidabile e facile da configurare al tempo stesso.

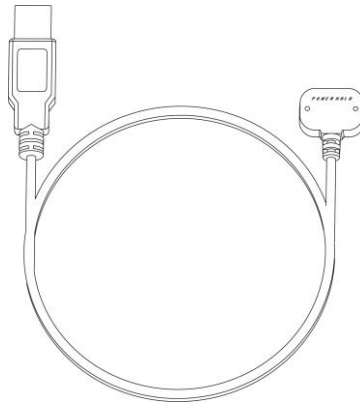
L'allenamento più efficace è quello intelligente, quindi inizia ad allenarti con potenza!

ANATOMIA DEL PRODOTTO



- ① INDICATORE LED
- ② PORTA DI RICARICA

CAVO DI CARICAMENTO



Ogni dispositivo Power Halo viene fornito in dotazione con un cavo di ricarica dedicato. Verificare che il cavo sia fornito in dotazione al momento dell'acquisto del dispositivo Power Halo. Si prega di notare che la presa per il caricatore USB non è fornito in dotazione.

INDICAZIONI LED

Ogni dispositivo Giant Power Halo è dotato di una spia LED. Questa spia indica varie condizioni. Quando il Power Halo viene attivato girando all'indietro il braccio della pedivella di due o tre giri completi:

- La spia luminosa lampeggia di colore VERDE 10 volte ● • ● • ● •:
La capacità della batteria è superiore al 60%
- La spia luminosa lampeggia di colore ARANCIONE 10 volte ● • ● • ● •:
La capacità della batteria è compresa fra il 30-60%
- La spia luminosa lampeggia di colore ROSSO 10 volte ● • ● • ● •:
La capacità della batteria è inferiore a 30%

Durante la carica:

- La spia è di colore ROSSO ● ● ● ● ●: La carica è in corso.
- La spia è di colore VERDE ● ● ● ● ●: La carica è completa.

La luce della spia non si accende o lampeggia:

La batteria potrebbe essere danneggiata oppure l'unità presenta altri problemi. Invitiamo a contattare un rivenditore autorizzato Giant per ricevere assistenza.

AVVISO IMPORTANTE PRIMA DI SALIRE IN SELLA

Consigliamo caldamente di leggere con attenzione il Manuale d'uso della bicicletta prima della prima uscita. Leggere e accertarsi di capire ogni punto di questo manuale, in particolar modo la sezione intitolata "Sicurezza". In caso di domande, invitiamo a contattare il proprio rivenditore di zona autorizzato Giant.

Il presente manuale d'uso contiene importanti informazioni a livello di sicurezza, performance e manutenzione. Si prega di leggere il manuale d'uso prima di iniziare a usare il nuovo Giant Power Halo. Consigliamo altresì di conservarlo per poterlo consultare in futuro.

Per la sicurezza dell'utente consigliamo di concentrarsi sugli elementi che circondano l'utente durante il percorso. Evitare di fissare lo schermo del ciclocomputer o dello smartphone. Ciò potrebbe compromettere la consapevolezza che l'utente ha del traffico, e potenzialmente portare a gravi incidenti.

SERVIZIO E SUPPORTO TECNICO

In caso di difficoltà o di dubbi circa uno degli aspetti menzionati in questo manuale d'uso, invitiamo a contattare un rivenditore autorizzato Giant.



oppure a visitare il sito: <https://www.giant-bicycles.com/global/power-halo>

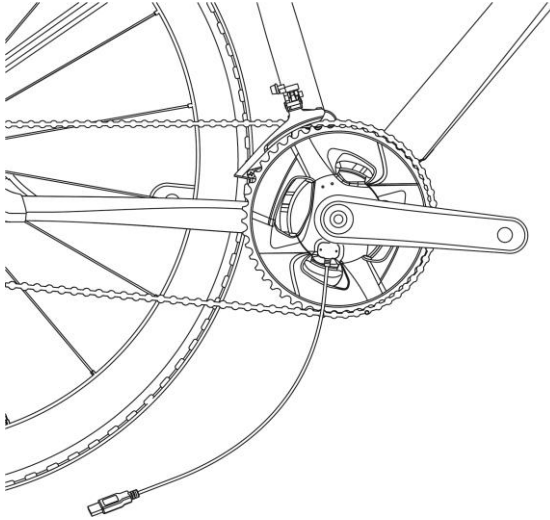


Per ulteriori informazioni, invitiamo a visitare il sito:
<https://www.giant-bicycles.com/global/manuals>

Per trovare un rivenditore o ulteriori informazioni su Giant, invitiamo a visitare il sito: www.giant-bicycles.com

AVVIO RAPIDO

1. CARICARE LA BATTERIA



Collegare il cavo di ricarica a una sorgente di alimentazione USB. Al fine di ottenere risultati ottimali consigliamo di utilizzare un caricatore USB dedicato con corrente di uscita di 1~2A. Collegare il cavo alla porta di ricarica su GIANT Power Halo. L'unità dovrebbe iniziare immediatamente a caricarsi.

Caricare completamente la batteria del dispositivo Power Halo prima di iniziare a usarlo.

- La spia è di colore ROSSO ●●●●●●●●: La carica è in corso.
- La spia è di colore VERDE ●●●●●●●●: La carica è completa.

⚠ ATTENZIONE

Tensione d'ingresso: 5V±10%

Corrente d'ingresso: 1~2A

Tempo di ricarica: indicativamente 1 ora per una ricarica completa.

La batteria dovrebbe essere ricaricata completamente una volta ogni due mesi quando il dispositivo Power Halo non viene utilizzato per lunghi periodi di tempo.

2. ASSOCIAZIONE AL CICLOCOMPUTER O ALL'APP RIDELINK

Il dispositivo GIANT Power Halo è compatibile con i ciclocomputer dotati di funzioni BLUETOOTH e ANT+ oltre che della capacità di registrare informazioni sulla potenza.

1. Ruotare il braccio della pedivella all'indietro di due o tre giri completi per riattivare il Giant Power Halo.
2. La spia luminosa lampeggia indicando lo stato della batteria.
3. Consultare il manuale d'uso del ciclocomputer da associare con Power Halo. Le procedure di associazione possono variare a seconda della marca.

In alternativa, il dispositivo Power Halo può anche essere associato all'App GIANT RIDELINK tramite il proprio smartphone. La procedura di associazione è simile:

1. Scaricare e installare l'App GIANT RIDELINK da Google Play Store (sistema operativo: Android) o dall'App Store (sistema operativo: iOS)
2. Ruotare il braccio della pedivella all'indietro di due o tre giri completi per riattivare il Giant Power Halo.
3. La spia luminosa lampeggia indicando lo stato della batteria.
4. Seguire le istruzioni dell'App GIANT RIDELINK per eseguire l'associazione con il dispositivo Power Halo.

3. CALIBRAZIONE/BILANCIAMENTO DELLO ZERO DEL DISPOSITIVO POWER HALO

Al fine di ottenere risultati ottimali, consigliamo di eseguire la procedura di calibrazione prima di ogni corsa.

Prima di eseguire la procedura di calibrazione, tenere il braccio della pedivella lato guida nella posizione "ore 12" mentre la bicicletta è posizionata in orizzontale. Lasciare la pedivella ferma in posizione.

Non cercare di eseguire la procedura di calibrazione mentre ci si trova sulla bicicletta. Non applicare nessuna forza sui pedali.

Consultare il manuale d'uso del produttore del ciclocomputer per effettuare la calibrazione con Giant Power Halo. Le procedure possono differire tra le diverse marche di computer.

Se si utilizza l'App RideLink, attenersi alle istruzioni nell'app per eseguire la procedura di calibrazione

Durante il processo di calibrazione, la spia luminosa lampeggia di colore BLU ●●●● per alcune volte.

Una volta che la calibrazione è riuscita, dal computer si può ricevere un messaggio di conferma "operazione andata a buon fine" oppure "0" dal computer.

Ora sei pronto per salire in sella... con POTENZA!

APP RIDELINK

Giant sviluppa e rilascia versioni aggiornate del firmware senza soluzione di continuità, con l'obiettivo di fornire sempre le ultimissime funzionalità. L'ultima versione del firmware per Giant Power Halo può essere aggiornata servendosi dell'App Giant RideLink.

L'App Giant RideLink è disponibile per Apple® iOS e per sistema Android. Andare sull'App Store® o sul Google Play Store per cercare l'App Giant RideLink e scaricarla.



SPECIFICHE TECNICHE

Diametro del cerchio dei bulloni (BCD)	107mm
Pedivella compatibile	SRAM DUB, montaggio diretto, 8 bulloni
Conessioni (BLE/ANT+)	BLE/ANT+
Tipo di batteria	Ioni di litio
Durata di funzionamento della batteria	100 ore
Tempo di carica della batteria	1 ora
Spia della durata della batteria (S/N)	Sì
Precisione	± 1.5%
Compensazione della temperatura	Sì
Bilanciamento sinistra/destra (S/N)	Sì
APP firmware	RideLink
Capacità di resistenza all'acqua	IPX7
Uso previsto	Strada, Ciclismo su ghiaia

MANUTENZIONE E RESISTENZA ALL'ACQUA

Al fine di garantire le funzionalità di Giant Power Halo e non influire sulla garanzia limitata Giant, accertarsi di rispettare le AVVERTENZE e le PRECAUZIONI qui di seguito elencate. La mancata osservanza di questi elementi può danneggiare il dispositivo Giant Power Halo e invalidare la garanzia dell'utente.

Il livello di resistenza all'acqua del dispositivo Giant Power Halo è conforme alla classificazione IPX7.

⚠ AVVERTENZA

NON immergere il dispositivo Power Halo in acqua.

NON usare le idropultrici ad alta pressione per pulire direttamente il misuratore di potenza. L'alta pressione farà sì che l'umidità intacchi le parti interne del misuratore di potenza danneggiando la componentistica elettronica.

NON smontare il dispositivo Power Halo, dato che ciò invaliderà la garanzia dell'utente.

Pulire il coperchio del misuratore di potenza usando solo con un panno pulito e acqua. Si prega di NON usare detergenti chimici per pulire, dato che potrebbero danneggiare la copertura.

NON esporre il dispositivo Power Halo a temperature elevate costanti.

Evitare che il dispositivo Power Halo venga colpito da eventuali forze esterne anomale che potrebbero causare danni ai componenti.

Interrompere immediatamente il processo di ricarica per evitare situazioni pericolose in caso di odore strano, fumo o qualsiasi altra condizione anomala durante il processo di ricarica.

Non caricare la batteria in ambienti umidi o durante un temporale. Questa operazione può causare danni alla batteria e possibili situazioni pericolose quali ad esempio una scossa elettrica.

Verificare che nessun oggetto metallico o materiale oleoso possa cortocircuitare i connettori di ricarica o i terminali di ricarica.

⚠ ATTENZIONE

La gamma di temperatura dell'ambiente dove viene conservato il dispositivo è compresa tra $-30^{\circ}\text{C} \sim 80^{\circ}\text{C}$ / $-22^{\circ}\text{F} \sim 176^{\circ}\text{F}$. Qualora la temperatura di conservazione non rientri in questo range si potrebbero verificare dei danni alla componentistica elettronica.

La gamma di temperatura dell'ambiente di funzionamento è compresa tra $-20^{\circ}\text{C} \sim 50^{\circ}\text{C}$ / $-4^{\circ}\text{F} \sim 122^{\circ}\text{F}$. Le funzioni potrebbero risultare anomale quando la temperatura non rientra in questo range.

La temperatura ambiente dovrebbe essere compresa tra $-20^{\circ}\text{C} \sim 50^{\circ}\text{C}$ / $-4^{\circ}\text{F} \sim 122^{\circ}\text{F}$ quando si carica la batteria. La batteria si potrebbe danneggiare quando la temperatura ambiente non rientra nel range.

Servirsi unicamente del cavo di ricarica fornito in dotazione con il dispositivo Power Halo. Durante le operazioni di ricarica, non avvolgere il cavo di ricarica. Non tirare o danneggiare in nessun modo il cavo di ricarica. L'uso di un cavo di ricarica danneggiato può causare pericoli.

Rispettare la tensione e la corrente indicate: $5\text{V} \pm 10\% / 1 \sim 2\text{A}$.

Il tempo di ricarica è di circa 1 ora. Se il tempo di ricarica supera 1 ora e la batteria non è ancora completamente carica, interrompere la ricarica per evitare il rischio di surriscaldamento della batteria stessa. Contattare il proprio rivenditore di zona autorizzato Giant per ricevere assistenza e consigli in merito.

La batteria dovrebbe essere ricaricata completamente una volta ogni due mesi quando il misuratore di potenza non viene utilizzato per lunghi periodi di tempo.

La batteria si potrebbe danneggiare se non viene caricata a un livello basso. Caricarla in qualsiasi momento.

Il livello della batteria cala gradualmente quando non viene usata per lunghi periodi di tempo: è tutto normale, non si tratta di un'anomalia di funzionamento.

Dopo 400 cariche è ragionevole aspettarsi un calo della capacità nominale originale non superiore al 30%.

GARANZIA LIMITATA GIANT

Giant garantisce il suo misuratore di potenza per un periodo di due (2) anni dalla data di acquisto, solo per l'acquirente originale. Questa garanzia si applica solo a questo prodotto se acquistato nuovo presso un rivenditore autorizzato Giant e assemblato dal rivenditore stesso al momento dell'acquisto.

1. SOLUZIONE LIMITATA

Salvo indicazione contraria, l'unico rimedio ai sensi della suddetta garanzia, o di qualsiasi garanzia implicita, è limitato alla sostituzione delle componenti difettose con altre di valore uguale o superiore ad esclusiva discrezione di Giant. Questa garanzia fornisce copertura a partire dalla data di acquisto, si applica solo al proprietario originale e non è trasferibile. Giant non sarà in nessun caso responsabile degli eventuali danni diretti, incidentali o conseguenti, compresi, senza nessuna limitazione, i danni per lesioni personali, danni alla proprietà o perdite economiche, sia basati su contratto, garanzia, negligenza, responsabilità del prodotto o qualsiasi altra teoria.

2. ESCLUSIONI

2.1. La suddetta garanzia, o qualsiasi garanzia implicita, non copre:

- La normale usura delle componenti in situazioni in cui non sono presenti difetti di montaggio o difetti materiali.
- Le componenti di consumo compresi i bulloni e il cavo di ricarica.
- I prodotti revisionati da un rivenditore diverso da quello autorizzato Giant.
- Le modifiche apportate al prodotto rispetto alla sua condizione originale.
- L'uso di questo prodotto per attività fuori dal normale, per competizione e/o per fini commerciali o per scopi diversi da quelli per cui questo prodotto è stato progettato.
- I danni causati dalla mancata osservanza del manuale d'uso.
- I danni alla vernice, alle finiture e alle decalcomanie derivanti dalla partecipazione a gare, salti, discese e/o allenamenti per tali attività o eventi o in seguito all'esposizione del prodotto a, o dell'utilizzo del prodotto in, condizioni o climi particolarmente estremi.
- Le spese di manodopera per la sostituzione o il cambio delle componenti.

2.2. Ad eccezione di quanto previsto dalla presente garanzia e soggetto a tutte le garanzie aggiuntive, Giant e i suoi dipendenti e agenti non saranno responsabili delle eventuali perdite o degli eventuali danni di qualsiasi tipo (comprese le perdite incidentali e consequenziali o i danni causati da negligenza o inadempienza) derivanti da o riguardanti qualsiasi prodotto Giant.

2.3. Giant non fornisce altre garanzie, espresse o implicite. Tutte le garanzie implicite, comprese le garanzie di commerciabilità e idoneità per uno scopo specifico sono limitate a livello di durata a quella delle garanzie esplicite di cui sopra.

2.4. Gli eventuali reclami contro questa garanzia devono essere fatti attraverso un rivenditore o distributore autorizzato Giant. È necessario disporre della ricevuta d'acquisto o di un'altra prova della data d'acquisto prima di procedere all'elaborazione di una richiesta di intervento in garanzia.

2.5. I reclami effettuati al di fuori del paese di acquisto possono essere soggetti a spese e restrizioni aggiuntive. La durata e i dettagli della garanzia possono variare a seconda del paese. Questa garanzia offre all'utente degli specifici diritti legali. L'utente, inoltre, può anche avere altri diritti che possono variare da un luogo all'altro. **QUESTA GARANZIA NON PREGIUDICA I DIRITTI LEGALI DELL'UTENTE.**