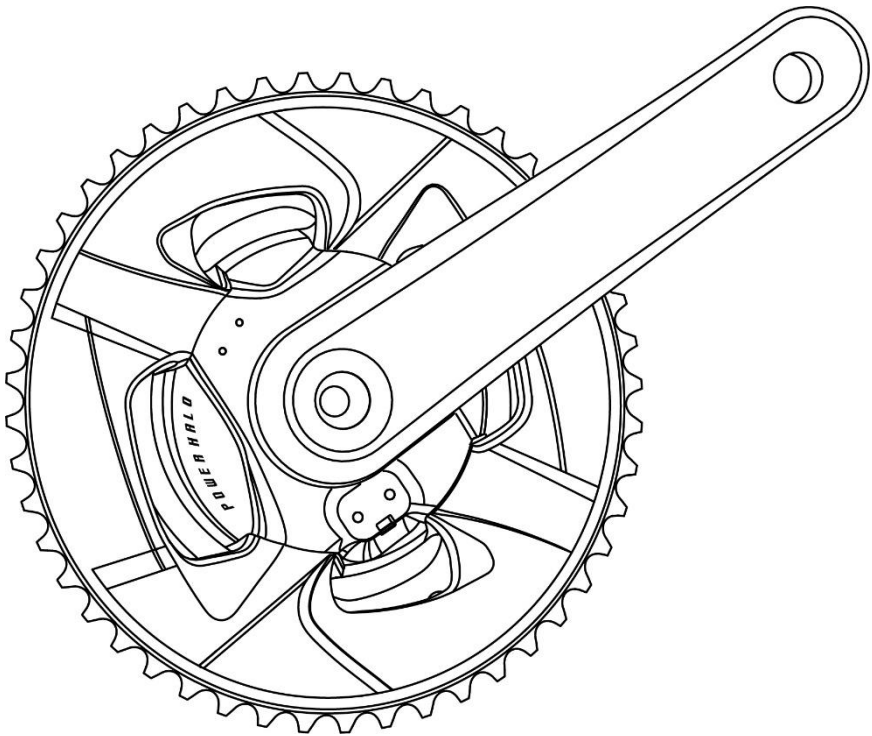


Mode d'emploi du Power Halo de GIANT

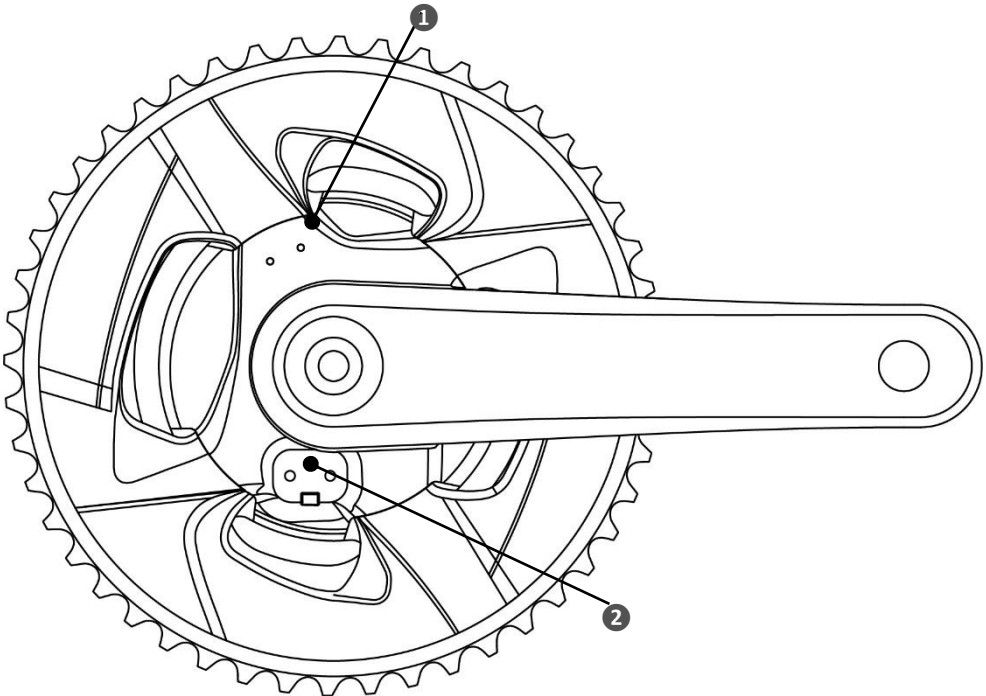


INTRODUCTION

Merci d'avoir acheté ce nouveau Power Halo de Giant. Ce tout nouveau Power Halo de Giant est un capteur de puissance installé sur l'étoile de manivelle. Il est largement compatible avec différents plateaux, et fournit des informations exactes en temps réel à l'aide d'un système intégré précis, fiable et facile à configurer.

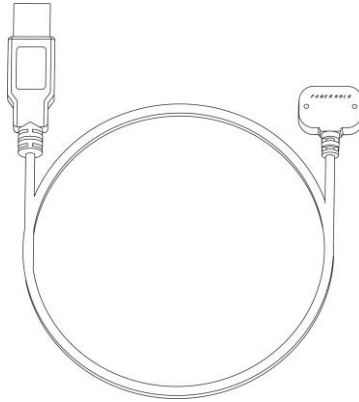
L'entraînement le plus efficace est l'entraînement intelligent. Commencez donc à vous entraîner avec Power !

ANATOMIE DU PRODUIT



- ① VOYANT INDICATEUR
- ② PORT DE CHARGEMENT

CÂBLE DE CHARGEMENT



Chaque Power Halo est fourni avec un câble de chargement dédié. À l'achat de votre Power Halo, vérifiez la présence du câble.

Sachez cependant que le chargeur USB n'est pas compris.

INDICATIONS DU VOYANT LED

Il y a un voyant LED sur tous les Power Halo de Giant. Ce voyant indicateur vous informe de différentes situations.

Lorsque vous allumez le Power Halo en faisant faire deux ou trois tours complets vers l'arrière aux bras de manivelle :

- Le voyant clignote en VERT 10 fois ● - ● - ● : La batterie est chargée à plus de 60 %
- Le voyant clignote en ORANGE 10 fois ● - ● - ● : La batterie est chargée entre 30 et 60 %
- Le voyant clignote en ROUGE 10 fois ● - ● - ● : La batterie est chargée à moins de 30 %

Pendant le chargement :

- Le voyant est allumé en ROUGE ● ● ● ● ● : chargement en cours.
- Le voyant est allumé en VERT ● ● ● ● ● : la batterie est chargée à fond.

Le voyant est éteint ou clignote :

la batterie est peut-être endommagée, ou l'appareil a un problème. Consultez un détaillant Giant agréé.

AVIS IMPORTANT, À LIRE AVANT DE ROULER

Nous vous prions instamment de lire attentivement le Manuel du cycliste avant votre premier roulage. Assurez-vous de bien comprendre chaque point de ce manuel, et tout particulièrement la section « Sécurité ». Si vous avez des questions, consultez votre détaillant Giant agréé local.

Ce manuel contient d'importantes informations sur la sécurité, les performances et le service technique. Lisez-le avant de commencer à utiliser votre Power Halo de Giant, et conservez-le pour toute consultation future.

Pour rouler en sécurité, nous vous conseillons de vous concentrer sur votre environnement. Évitez de regarder l'écran de l'ordinateur de bord ou du smartphone. Cela pourrait vous distraire de la circulation et entraîner un accident grave.

SERVICE TECHNIQUE ET ASSISTANCE TECHNIQUE



En cas de difficultés ou de doutes au sujet d'un point quelconque de ce manuel, consultez un détaillant Giant agréé ou visitez le site : <https://www.giant-bicycles.com/global/power-halo>

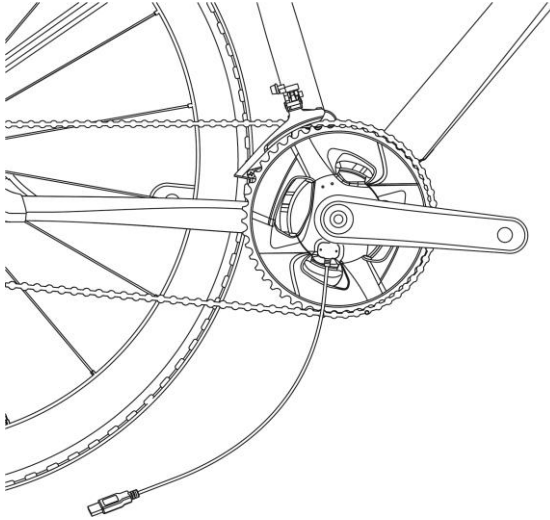


Pour de plus amples informations, visitez le site : <https://www.giant-bicycles.com/global/manuals>

Pour trouver un revendeur ou pour en savoir plus sur Giant, venez sur : www.giant-bicycles.com

DÉMARRAGE RAPIDE

1.CHARGEMENT DE LA BATTERIE



Connexion du câble de chargement à une source d'alimentation USB. Les meilleurs résultats sont obtenus avec un chargeur USB dédié délivrant de 1 à 2 A.

Connectez le câble au port de chargement du Power Halo de GIANT. Le chargement doit commencer immédiatement.

Chargez à fond la batterie du Power Halo avant la première utilisation.

Voyant allumé en ROUGE



Chargement en cours.

Voyant allumé en VERT



La batterie est chargée à fond.

⚠ ATTENTION

Tension d'entrée : 5 V \pm 10 %

Intensité d'entrée : de 1 à 2 A

Temps de chargement : environ 1 heure pour une charge complète.

La batterie doit être rechargée à fond tous les deux mois en cas de non-utilisation prolongée.

2. APPARIEMENT AVEC UN ORDINATEUR DE VÉLO OU AVEC L'APPLICATION RIDELINK

Le Power Halo de Giant est compatible avec les ordinateurs de vélo dotés des fonctions BLUETOOTH et ANT+, et capables d'enregistrer des informations sur la puissance.

1. Pour réveiller le Power Halo de Giant, faites faire deux ou trois tours complets vers l'arrière aux bras de manivelle.
2. Le voyant clignote en indiquant le statut de la batterie.
3. Consultez le mode d'emploi de l'ordinateur de vélo pour appairer celui-ci avec le Power Halo. Les procédures d'appariement peuvent différer d'une marque à l'autre.

Sinon, activez le canal Power Halo pour vous appairer à l'application RIDELINK de GIANT par le biais de votre smartphone. La procédure d'appariement est similaire :

1. Téléchargez et installez l'application RIDELINK de GIANT depuis Google Play (Android) ou App Store (iOS)
2. Pour réveiller le Power Halo de Giant, faites faire deux ou trois tours complets vers l'arrière aux bras de manivelle.
3. Le voyant clignote en indiquant le statut de la batterie.
4. Suivez les instructions de l'application RIDELINK de GIANT pour l'appairer avec le Power Halo.

3. ÉTALONNAGE / DÉCALAGE DU ZÉRO DU POWER HALO

Vous obtiendrez les meilleurs résultats en étalonnant l'appareil avant chaque roulage.

Avant d'étalonner, placez le bras de manivelle droit en position basse (« à 12 heures »), le vélo étant horizontal. Laissez le pédalier immobile.

N'essayez pas d'étalonner en étant assis sur le vélo. N'exercez aucun effort sur les pédales.

Consultez le mode d'emploi du fabricant de l'ordinateur de vélo pour l'étalonnage avec le Power Halo de Giant. Les procédures peuvent différer d'une marque d'ordinateur à l'autre.

Si vous utilisez l'application RideLink, suivez les instructions de celle-ci pour effectuer l'étalonnage. Pendant le processus d'étalonnage, le voyant indicateur montre quelques clignotements en BLEU



Une fois l'étalonnage effectué avec succès, l'ordinateur peut afficher un message

« Réussi » ou « 0 ».

Vous voilà prêt à rouler avec POWER !

APPLICATION RIDELINK

Giant développe et publie en permanence des versions mises à jour du microprogramme, afin de mettre à disposition les fonctionnalités les plus récentes. Le microprogramme du Power Halo de Giant peut être mis à jour à la dernière version par le biais de l'application RideLink.

L'application RideLink de Giant est disponible pour les systèmes Apple® iOS et Android. Recherchez l'application RideLink de Giant dans App Store® ou dans Google Play et téléchargez-la.



CARACTÉRISTIQUES

Diamètre du cercle de perçage (BCD)	107 mm
Manivelle compatible	SRAM DUB, montage direct, 8 boulons
Connexions (BLE / ANT+)	BLE / ANT+
Type de batterie	Lithium-ion
Autonomie de la batterie	100 heures
Temps de chargement de la batterie	1 heure
Indicateur de vie utile de la batterie (Oui/Non)	Oui
Précision	± 1,5%
Compensation de température	Oui
Équilibrage droite/gauche (Oui/Non)	Oui
Application du microprogramme	RideLink
Capacité de résistance à l'eau	IPX7
Utilisation prévue	Cyclisme sur macadam ou gravier

MAINTENANCE ET RÉSISTANCE À L'EAU

Pour assurer les fonctionnalités du Power Halo de Giant et ne pas affecter la garantie limitée de Giant, veillez à respecter les AVERTISSEMENTS et les PRÉCAUTIONS repris ci-dessous. Leur non-respect peut provoquer des dommages au Power Halo de Giant et annuler la garantie.

Le niveau de résistance à l'eau du Power Halo de Giant correspond à la classe IPX7.

⚠AVERTISSEMENT

NE PLONGEZ PAS le Power Halo dans l'eau.

NE PROJETEZ PAS de l'eau de lavage haute pression directement sur le capteur de puissance. Cela ferait pénétrer de l'humidité à l'intérieur du capteur et endommagerait les composants électroniques.

NE DÉMONTÉZ PAS le Power Halo : cela annulerait la garantie.

Nettoyez uniquement le boîtier du capteur de puissance avec un chiffon propre et de l'eau. N'UTILISEZ PAS de détergents chimiques pour le nettoyage, cela pourrait endommager le boîtier.

N'EXPOSEZ PAS longuement le Power Halo à des températures élevées.

Évitez que le Power Halo subisse des chocs qui pourraient endommager ses composants.

Si une situation anormale venait à survenir pendant le chargement (odeur inhabituelle, fumée ou autre), cessez immédiatement de charger.

Ne chargez pas la batterie dans un lieu humide ou pendant un orage. Cela pourrait l'endommager, ou créer un danger comme une décharge électrique.

Veillez à écarter tout objet métallique ou huileux susceptible de court-circuiter la prise ou les bornes de chargement.

⚠ ATTENTION

La plage de températures d'entreposage va de $-30\text{ }^{\circ}\text{C}$ à $80\text{ }^{\circ}\text{C}$ ($-22\text{ }^{\circ}\text{F}$ à $176\text{ }^{\circ}\text{F}$). Des températures hors plage peuvent endommager les composants électroniques.

La plage de températures de service va de $-20\text{ }^{\circ}\text{C}$ à $50\text{ }^{\circ}\text{C}$ ($-4\text{ }^{\circ}\text{F}$ à $122\text{ }^{\circ}\text{F}$). Des températures hors plage peuvent perturber le fonctionnement.

La plage de températures pour le chargement de la batterie va de $-20\text{ }^{\circ}\text{C}$ à $50\text{ }^{\circ}\text{C}$ ($-4\text{ }^{\circ}\text{F}$ à $122\text{ }^{\circ}\text{F}$). Des températures hors plage lors du chargement peuvent endommager la batterie.

N'utilisez que le câble de chargement fourni avec le Power Halo. Ne faites pas de boucles avec le câble pendant le chargement. Ne tirez pas sur le câble de chargement et veillez à ne pas l'endommager. Il est dangereux d'utiliser un câble de chargement endommagé.

Respectez la tension et l'intensité recommandées : $5\text{ V} \pm 10\%$ / De 1 à 2 A.

Le chargement prend environ une heure. Si au bout d'une heure la batterie n'est toujours pas chargée à fond, arrêtez le chargement pour éviter sa surchauffe. Consultez votre revendeur Giant local agréé pour obtenir assistance et conseil.

La batterie doit être rechargée à fond tous les deux mois en cas de non-utilisation prolongée.

La batterie peut s'endommager si elle n'est pas rechargée dès qu'elle faiblit. Chargez-la à n'importe quel moment.

Il est normal que la batterie perde graduellement sa charge lors d'une non-utilisation prolongée.

On peut s'attendre à une perte de pas plus de 30 % de sa capacité nominale d'origine après un maximum de 400 recharges.

GARANTIE LIMITÉE DE GIANT

Giant garantit son capteur de puissance pour une période de deux (2) ans à partir de la date d'achat. Ceci ne s'applique qu'au premier propriétaire. Cette garantie ne s'applique qu'aux produits achetés neufs chez un revendeur Giant agréé et montés par ce revendeur au moment de l'achat.

1. RECOURS LIMITÉ

Sauf autre disposition, le seul recours au titre de la garantie ci-dessus ou de toute garantie implicite se limite au remplacement des pièces défectueuses par des pièces de valeur égale ou supérieure, au seul gré de Giant. Cette garantie prend effet le jour de l'achat. Elle ne s'applique qu'au propriétaire initial et n'est pas transférable. En aucun cas Giant ne pourra être tenu responsable de tout dommage direct, indirect ou consécutif, y compris mais sans s'y limiter des blessures, des dégâts matériels ou des pertes économiques, dont la base soit le contrat, la garantie, la négligence, la responsabilité de produit, ou toute autre théorie.

2. EXCLUSIONS

2.1. La garantie ci-dessus, ou toute garantie implicite, ne couvre pas :

- L'usure normale ou des déchirures de pièces ne présentant pas de défauts de montage ou du matériau.
- Les composants consommables, y compris les boulons et le câble de chargement.
- Les produits ayant subi un service technique réalisé par d'autres personnes qu'un revendeur Giant agréé.
- Des modifications par rapport aux conditions d'origine du produit.
- L'utilisation de ce produit pour des activités anormales, de compétition ou commerciales, ou à des effets différents de celui pour lequel il est conçu.
- Les dommages causés par des chutes ou par le non-respect des indications du mode d'emploi.
- Des dommages à la peinture, aux finitions ou aux décalcomanies dus au fait d'avoir pris part à des compétitions, à des sauts, à des descentes, ou à des entraînements à ces activités ou à ces événements, ou d'avoir utilisé le produit dans des conditions rigoureuses, météorologiques ou autres.
- Les frais de main d'œuvre pour le changement ou la substitution de pièces.

2.2. Sauf tel qu'établi dans cette garantie et assujetti à toute garantie supplémentaire, Giant, ses employés et ses représentants ne seront tenus responsables d'aucune perte ni dommage (y compris de pertes ou de dommages indirects ou consécutifs découlant de la négligence ou de manquements) dérivés de ou ayant trait à n'importe quel produit de Giant.

2.3. Giant n'assure aucune autre garantie, expresse ni implicite. Toutes les garanties implicites, y compris celles de valeur marchande et d'adéquation à une fin particulière, sont limitées à la même durée que les garanties expresses indiquées ci-dessus.

2.4. Toute réclamation au titre de cette garantie doit être présentée auprès d'un revendeur ou d'un distributeur Giant agréé. Le récépissé ou une autre preuve de la date d'achat doit être présenté pour qu'il puisse être donné suite à une réclamation au titre de la garantie.

2.5. Les réclamations émises hors du pays d'achat peuvent faire l'objet de redevances ou de restrictions supplémentaires. La durée de la garantie et d'autres détails peuvent différer d'un pays à l'autre. Cette garantie vous accorde des droits légaux spécifiques. Il est possible que vous bénéficiiez en plus d'autres droits, différents d'un lieu à l'autre. **CETTE GARANTIE N'AFFECTE PAS VOS DROITS STATUTAIRES.**