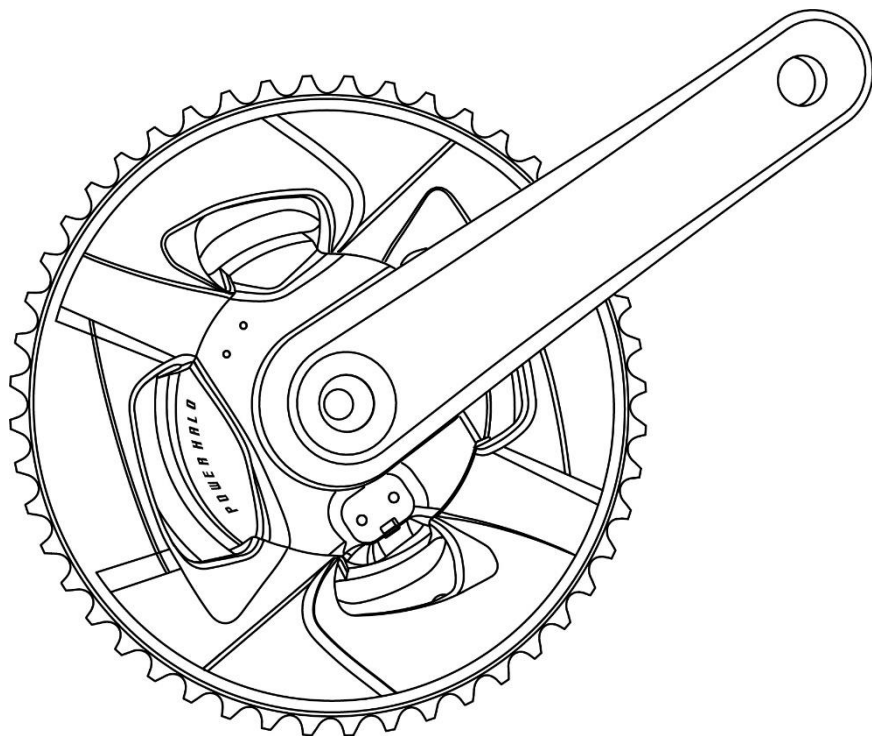


# Giant Power Halo – Bedienungsanleitung

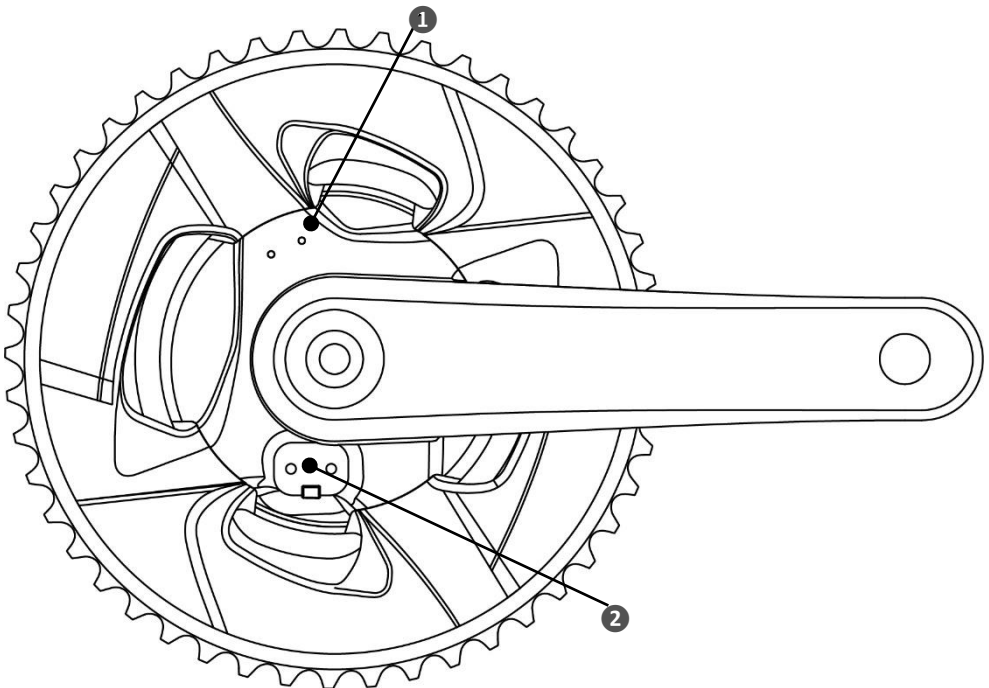


## DAS PRODUKT

Herzlichen Glückwunsch zum Kauf Ihres neuen Giant Power Halo. Der Giant Power Halo ist ein genauer, zuverlässiger und problemlos an der Kurbelgarnitur zu montierender Leistungsmesser, der mit zahlreichen Kettenblättern kompatibel ist und über ein integriertes System genaue Informationen liefert.

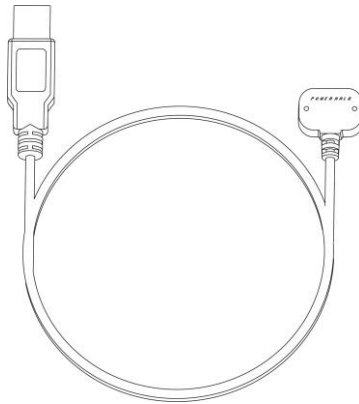
Das effektivste Training ist intelligentes Training, trainieren Sie also mit Kraft!

## PRODUKTAUFBAU



- ① Status-LED
- ② Magnetischer Ladeanschluss

## LADEKABEL



Der Power Halo wird mit einem eigenen Ladekabel ausgeliefert. Bitte achten Sie beim Kauf darauf, dass dieses Kabel beiliegt.

Das USB-Ladegerät ist hingegen nicht im Lieferumfang enthalten.

## LED-SIGNALE

Am Giant Power Halo gibt es eine spezielle Indikator-LED. Diese LED kann unterschiedliche Dinge signalisieren.

Wenn der Power Halo aus dem Standbymodus aufgeweckt wird, indem die Kurbelarme zwei oder drei ganze Umdrehungen rückwärts gedreht werden, zeigt die LED den Akkuladestand an.

- Wenn die LED zehnmal GRÜN blinkt ● ● ● ● ●, beträgt die Akkukapazität noch mehr als 60 %.
- Wenn die LED zehnmal ORANGE blinkt ● ● ● ● ●, beträgt die Akkukapazität 30 – 60 %.
- Wenn die LED zehnmal ROT blinkt ● ● ● ● ●, beträgt die Akkukapazität weniger als 30 %.

Während des Ladevorgangs gibt die LED wie folgt den Status an:

- Die LED leuchtet ROT ● ● ● ● ●, während der Akku aufgeladen wird.
- Die LED leuchtet GRÜN ● ● ● ● ●, wenn der Akku vollständig aufgeladen ist.

Wenn die LED nicht leuchtet oder blinkt, bedeutet dies, dass der Akku möglicherweise beschädigt ist oder ein anderes Problem vorliegt. Wenden Sie sich in diesem Fall an Ihren Giant-Händler, um Hilfe zu erhalten.

## WICHTIGE HINWEISE VOR DER FAHRT

Wir möchten Ihnen warm ans Herz legen, sich vor der ersten Fahrt gründlich mit der Anleitung Ihres Rades vertraut zu machen. Lesen Sie die ganze Anleitung gut durch und beachten Sie insbesondere die Hinweise zur Sicherheit. Wenn Sie Fragen haben, wenden Sie sich bitte an Ihren autorisierten Giant-Händler in der Nähe.

Diese Betriebsanleitung enthält wichtige Hinweise zu Sicherheit, zur Bedienung und zum Kundendienst. Bitte lesen Sie die Bedienungsanleitung sorgfältig durch, bevor Sie Ihren neuen Giant Power Halo benutzen. Bewahren Sie die Anleitung auf, damit Sie später darin nachlesen können.

Zu Ihrer Sicherheit empfehlen wir, sich während der Fahrt voll und ganz auf die Umgebung zu konzentrieren. Starren Sie nicht auf das Computer- bzw. Smartphone-Display. Dies kann dazu führen, dass Sie das Verkehrsgeschehen nicht mehr richtig wahrnehmen – schwere Unfälle sind fast vorprogrammiert.

## KUNDENDIENST UND TECHNISCHE UNTERSTÜTZUNG

Falls Schwierigkeiten auftreten oder Sie etwas aus dieser Anleitung nicht ganz verstehen, wenden Sie sich bitte an Ihren autorisierten Giant-Händler vor Ort.



Sie können auch unsere Website besuchen unter:

<https://www.giant-bicycles.com/global/power-halo>



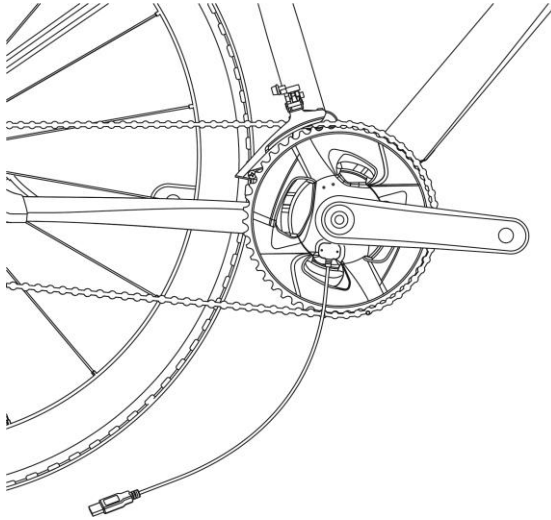
Weitere Informationen finden Sie unter:

<https://www.giant-bicycles.com/global/manuals>

Unter [www.giant-bicycles.com](http://www.giant-bicycles.com) finden Sie eine Händlerliste und erfahren alles rund um Giant.

# KURZANLEITUNG

## 1. AKKU LADEN



Schließen Sie das Ladekabel an ein USB-Ladegerät an. Wir empfehlen, ein USB-Ladegerät speziell für diesen Zweck zu verwenden, mit einer Ausgangsleistung von 1 – 2 A.

Schließen Sie das Ladekabel an den Ladeanschluss des Giant Power Halo an. Die Einheit beginnt sofort, sich aufzuladen.

Laden Sie den Akku des Power Halo vollständig auf, bevor Sie ihn zum ersten Mal verwenden.

Die LED leuchtet ROT ●●●●●, während der Akku aufgeladen wird.

Die LED leuchtet GRÜN ●●●●●, wenn der Akku vollständig aufgeladen ist.

### **⚠ ACHTUNG**

Eingangsspannung: 5 V ± 10 %

Eingangsstrom: 1 – 2 A

Ladezeit: ca. 1 Stunde für eine vollständige Aufladung

Der Akku sollte alle zwei Monate vollständig aufgeladen werden, wenn der Power Halo längere Zeit nicht benutzt wird.

## 2. KOPPELN MIT DEM FAHRRADCOMPUTER ODER DER RIDELINK-APP

Der Giant Power Halo ist mit Fahrradcomputern kompatibel, die Bluetooth- und ANT+ unterstützen und in der Lage sind, Leistungsdaten aufzuzeichnen.

1. Drehen Sie die Kurbelarme zwei oder drei ganze Umdrehungen zurück, um den Giant Power Halo aufzuwecken.
2. Die LED blinkt zehnmal, um den Akkuladestatus anzuzeigen.
3. Koppeln Sie den Fahrradcomputer mit dem Power Halo. Lesen Sie bei Bedarf in der technischen Dokumentation des Fahrradcomputers nach. Die Schritte zum Koppeln können bei verschiedenen Modellen unterschiedlich ausfallen.

Sie können den Power Halo auch mit der Giant RideLink-App auf Ihrem Smartphone koppeln. Die Schritte für das Koppeln sind ähnlich.

1. Laden Sie die Giant RideLink-App von Google Play(Android) bzw. App Store(iOS) herunter und installieren Sie sie.
2. Drehen Sie die Kurbelarme zwei oder drei ganze Umdrehungen zurück, um den Giant Power Halo aufzuwecken.
3. Die LED blinkt zehnmal, um den Akkuladestatus anzuzeigen.
4. Folgen Sie den Anweisungen der Giant RideLink-App zum Koppeln mit dem Power Halo.

## 3. KALIBRIERUNG/NULLOFFSET DES POWER HALO

Für optimale Ergebnisse wird empfohlen, die Kalibrierung vor jeder Fahrt zu wiederholen.

Bringen Sie zu Beginn der Kalibrierung den Kurbelarm des auf der Seite liegenden Fahrrades auf der Antriebsseite in der 12-Uhr-Position. Halten Sie die Tretkurbel in dieser Position fest.

Versuchen Sie nicht, die Kalibrierung durchzuführen, während Sie auf dem Fahrrad sitzen. Vermeiden Sie jede Krafteinwirkung auf die Pedale.

Lesen Sie bei Bedarf in der technischen Dokumentation des Fahrradcomputers nach, wie die Kalibrierung mit dem Giant Power Halo durchgeführt wird. Die Schritte zur Kalibrierung können bei verschiedenen Computermarken unterschiedlich ausfallen.

Wenn die RideLink-App verwendet wird, folgen Sie den Anweisungen in der App, um die Kalibrierung durchzuführen.

Während der Kalibrierung blinkt die LED einige Mal BLAU auf. ● • ● • ●

Wenn die Kalibrierung erfolgreich abgeschlossen ist, wird auf dem Computer eine Bestätigungsmeldung ausgegeben, möglicherweise „successful“ oder „0“.

Sie können jetzt mit POWER fahren!

## RIDELINK-APP

Giant entwickelt die Firmware fortlaufend weiter und veröffentlicht von Zeit zu Zeit aktualisierte Firmware-Versionen mit aktuellsten Funktionen. Sie können die Firmware für den Giant Power Halo über die Giant RideLink-App auf die neuste Version aktualisieren.

Die Giant RideLink-App gibt es für Apple® iOS- und Android-Systeme. Bitte suchen Sie im App Store® oder bei Google Play nach der Giant RideLink-App und laden Sie sie herunter.



## TECHNISCHE DATEN

<b>Lochkreis</b>	107 mm
<b>Kompatible Tretkurbeln</b>	SRAM DUB, Direct Mount, 8 Schrauben
<b>Anbindung (BLE/ANT+)</b>	BLE/ANT+
<b>Akkutyp</b>	Lithium-Ionen-Akku
<b>Akkulaufzeit</b>	100 Stunden
<b>Akkuladedauer</b>	1 Stunde
<b>Akkustandanzeige</b>	Ja
<b>Genauigkeit</b>	± 1,5 %
<b>Temperatenausgleich</b>	Ja
<b>Links/rechts-Ausgleich</b>	Ja
<b>Firmware-App</b>	RideLink
<b>Wasserfestigkeit</b>	IPX7
<b>Nutzung</b>	Fahrten auf Straße/Kies



## WARTUNG UND WASSERFESTIGKEIT

Damit Ihr Giant Power Halo stets einwandfrei funktioniert und Sie im Falle aller Fälle Garantieleistungen wahrnehmen können, beachten Sie unbedingt die folgenden WARNUNGEN und VORSICHTSHINWEISE. Falls Sie sich nicht an die Empfehlungen halten, kann Ihr Giant Power Halo beschädigt werden und die Garantie erlöschen.

Die Wasserfestigkeit Ihres Giant Power Halo entspricht der IPX7-Einstufung.

### ⚠ ACHTUNG

Tauchen Sie den Power Halo NICHT unter Wasser.

Reinigen Sie den Leistungsmesser NICHT unter hohem Wasserdruck. Durch hohen Wasserdruck wird Feuchtigkeit ins Innere des Leistungsmessers gedrückt und beschädigt dort die elektronischen Komponenten.

Bauen Sie den Giant Power Halo NICHT auseinander – dadurch erlischt die Garantie.

Reinigen Sie das Gehäuse des Giant Power Halo mit einem sauberen Tuch und Wasser. Verwenden Sie KEINE chemischen Reinigungsmittel – solche Mittel können das Gehäuse beschädigen.

Setzen Sie den Power Halo NICHT längere Zeit hohen Temperaturen aus.

Vermeiden Sie, dass der Power Halo abnormalen externen Kräften ausgesetzt ist, die die Komponenten beschädigen könnten.

Stoppen Sie den Ladevorgang sofort, um gefährliche Situationen zu vermeiden, wenn während des Ladevorgangs ein ungewöhnlicher Geruch, Rauch oder andere ungewöhnliche Zustände auftreten.

Laden Sie den Akku nicht in feuchter Umgebung oder bei Gewitter auf. Dies kann zu Schäden an der Batterie und möglicherweise gefährlichen Situationen wie einem elektrischen Schlag führen.

Achten Sie darauf, dass keine Metallgegenstände oder öligen Materialien den Ladestecker und die Ladeanschlüsse berühren.

**⚠️ WARNUNG**

Das Produkt kann bei Temperaturen von -30 °C bis 80 °C gelagert werden. Bei Über- und Unterschreitung dieses Temperaturbereiches können elektronische Komponenten beschädigt werden.

Sie können das Produkt bei Umgebungstemperaturen von -20 °C bis 50 °C verwenden. Außerhalb dieses Temperaturbereiches kann es zu Funktionsstörungen kommen.

Beim Laden des Akkus sollte die Umgebungstemperatur zwischen -20 °C und 50 °C liegen. Außerhalb dieses Temperaturbereiches kann der Akku beschädigt werden.

Verwenden Sie nur das Ladekabel, das mit dem Power Halo geliefert wird. Bündeln Sie das Ladekabel nicht während des Ladevorgangs. Ziehen oder beschädigen Sie das Ladekabel nicht. Die Verwendung eines beschädigten Ladekabels kann Gefahren verursachen.

Bitte beachten Sie die empfohlene Spannung und Stromstärke, 5 V ± 10 % und 1 – 2 A.

Ladezeit beträgt ca. 1 Stunde. Wenn die Ladezeit mehr als 1 Stunden beträgt und der Akku immer noch nicht vollständig geladen ist, beenden Sie den Ladevorgang, um das Risiko einer Überhitzung des Akkus zu vermeiden. Bitte kontaktieren Sie Ihren autorisierten Giant-Händler vor Ort, um Unterstützung und Beratung zu erhalten.

Der Akku sollte alle zwei Monate vollständig aufgeladen werden, wenn der Leistungsmesser längere Zeit nicht benutzt wird.

Der Akku kann beschädigt werden, wenn er bei niedrigem Akkuladestand nicht aufgeladen wird. Sie können den Akku jederzeit laden.

Es ist ein normales Phänomen, dass sich der Ladestand des Akkus allmählich verringert, wenn er längere Zeit nicht benutzt wurde.

Ein Verlust von maximal 30 % der ursprünglichen Nennkapazität pro Jahr bei maximal 400 Ladezyklen ist normal.

## BESCHRÄNKTE GIANT-GARANTIE

Giant gewährt dem Erstbesitzer des Leistungsmessers zwei Jahre Garantie ab Kaufdatum. Diese Garantie gilt nur, wenn das Gerät von einem autorisierten Giant-Händler neu erworben und zum Zeitpunkt des Kaufes von diesem Händler montiert wird.

### 1. RECHTSMITTELBESCHRÄNKUNG

Sofern nicht anders vereinbart, beschränken sich sämtliche Ansprüche im Rahmen der oben erwähnten Garantie und jegliche impliziten Garantien auf den Austausch defekter Komponenten gegen mindestens gleichwertige Komponenten nach alleinigem Ermessen von Giant. Die Garantie beginnt mit dem Kaufdatum, gilt nur für den Erstbesitzer und ist nicht übertragbar. In keinem Fall haftet Giant für jede Art von direkten, beiläufigen oder Folgeschäden, zu denen Verletzungen, Sachschäden, wirtschaftliche Verluste auf der Grundlage von Abmachungen, Verträgen, Gewährleistungen, Garantien, Fahrlässigkeit, Produkthaftung oder anderweitig zählen.

### 2. AUSSCHLÜSSE

2.1. Die obige oder jegliche sonstige implizite Garantie deckt Folgendes nicht ab:

- Normaler Verschleiß, der nicht auf Material- oder Herstellungsfehler zurückzuführen ist.
- Zu Verschleißteilen zählen Schrauben und Ladekabel.
- Produkte, die nicht von autorisierten Giant-Händlern gewartet wurden.
- Veränderungen, die dazu führen, dass das Produkt vom Originalzustand abweicht.
- Einsatz des Produktes für anormale, Wettbewerbs- und/oder kommerzielle Aktivitäten oder für Zwecke, die dem bestimmungsgemäßen Verwendungszweck des Produktes entgegenstehen.
- Schäden, die durch Nichtbeachtung der Bedienungsanleitung entstehen.
- Beschädigungen von Lackierung oder Dekorelementen, die durch Teilnahme an Wettbewerben, durch Sprünge, Abfahrten und/oder Trainieren solcher Aktivitäten entstehen oder durch widrige Wetter- oder Klimabedingungen verursacht werden.
- Arbeitskosten für Austausch von Teilen oder Umrüstungen.

2.2. Mit Ausnahme des im durch diese Garantie oder zusätzliche Garantien vorgegebenen Rahmen haften Giant, ihre Mitarbeiter und Agenten nicht für jegliche Verluste oder Schäden jeglicher Art (einschließlich durch Nachlässigkeit oder Fahrlässigkeit verursachte beiläufige und Folgeschäden), die durch Giant-Produkte oder in Verbindung mit solchen entstehen.

2.3. Giant gewährt keine weiteren Garantien oder Gewährleistungen, weder ausdrücklich noch

implizit. Sämtliche impliziten Gewährleistungen einschließlich Gewährleistung von Markttauglichkeit oder Eignung für einen bestimmten Zweck werden auf die Dauer der zuvor erwähnten Garantiezeit beschränkt.

2.4. Alle Gewährleistungsansprüche müssen über einen autorisierten Giant-Händler oder -Distributor geltend gemacht werden. Gewährleistungsansprüche müssen unter Vorlage eines Kaufnachweises oder eines anderen datierten Belegs geltend gemacht werden.

2.5. Werden Gewährleistungsansprüche in einem anderen Land geltend gemacht als dem Land, in dem das Produkt gekauft wurde, fallen möglicherweise weitere Kosten an, und es gelten möglicherweise weitere Beschränkungen. Die Dauer und die Bedingungen der Gewährleistung sind in anderen Ländern möglicherweise abweichend. Die Gewährleistung gibt Ihnen bestimmte Rechte. In anderen Ländern haben Sie möglicherweise andere Rechte. **DIE GARANTIE BEEINTRÄCHTIGT IHRE GESETZLICH VERANKERTEN RECHTE NICHT.**