

Aviso importante antes de montar en bicicleta

Le recomendamos encarecidamente que lea el manual del propietario de la bicicleta en su totalidad antes de montar por primera vez en la bicicleta. Lea todos los puntos de este manual y asegúrese que los comprende, especialmente la sección "Seguridad". Si tiene alguna pregunta, póngase en contacto con su distribuidor autorizado de Giant.

ES

Este manual del usuario contiene información de seguridad, rendimiento y servicio importante. Lea el manual del usuario antes de comenzar a utilizar su nuevo Giant Power Pro y guárdelo por si tiene que consultarlo en el futuro.

Por su seguridad, le recomendamos que centre la atención en los alrededores mientras monta en bicicleta. Evite mirar a la pantalla del equipo. Esta acción puede hacerle que pierda la atención en el tráfico, lo que podría provocar un accidente grave.

Servicio de atención al cliente y soporte técnico

Asegúrese de que su Giant Power Pro se ha asociado con la computadora de ciclismo y se ha realizado la calibración o el desfase de cero antes del uso. Consulte la sección de asociación y calibración. Para obtener los manuales en varios idiomas y más información, visite: <https://www.giant-bicycles.com/global/manuals>

Si tiene problemas o no está seguro de alguna de las cosas mencionadas en este manual del usuario, póngase en contacto con el distribuidor autorizado local de Giant. Para encontrar uno u obtener más información acerca de Giant, visite el sitio web www.giant-bicycles.com.



Descargar la aplicación Giant RideLink

La aplicación Giant RideLink está disponible para sistemas Apple® iOS y Android. Vaya a App Store o Google Play para buscar la aplicación Giant RideLink y descárguela.



Información del firmware

Giant sigue desarrollando y comercializando versiones actualizadas de firmware para proporcionar las funciones más recientes. El firmware más reciente de Giant Power Pro se puede actualizar mediante la aplicación Giant RideLink. Para obtener más detalles e información acerca del firmware, visite <https://www.giant-bicycles.com/global/manuals>. Actualizar el firmware con la última versión de PowerPro antes de utilizarlo por primera vez.

Instrucciones de carga

Cargue totalmente la batería del Power Pro al utilizarlo por primera vez. Preparar el cable de carga y conectarlo al Giant Power Pro. El indicador se iluminará en rojo constante mientras dure el proceso de carga.

Precaución:

- Voltaje: $5V \pm 10\%$ / Corriente: 1~2A
- Tiempo de carga: aprox. 2 horas para cada lado
- La batería debe recargarse totalmente una vez cada dos meses cuando no se está usando el Power Pro durante un largo periodo de tiempo.
- Pérdida de no mas del 30% de la capacidad nominal, de un máximo de 400 cargas, al año.

Indicadores luminosos de Giant Power Pro

Hay un indicador LED en cada Giant Power Pro. Este indicador puede mostrar diferentes condiciones. Indicaciones del LED:

- Parpadea en color verde 10 veces: La carga de la batería es superior al 50% al encender el Giant Power Pro.
- Parpadea en color naranja 10 veces: La carga de la batería está entre 30-50% al encender el Giant Power Pro.
- Parpadea en color rojo 10 veces: La carga de la batería es inferior al 30% al encender el Giant Power Pro.
- Luz roja constante: Mientras se carga el Giant Power Pro.
- Luz verde constante: Cuando la carga ha finalizado.
- Indicador no muestra luz alguna: Batería defectuosa u otro problema, por favor póngase en contacto con un distribuidor autorizado Giant.

Asociar su Giant Power Pro

Antes de realizar la asociación, asegúrese de que la batería de su Giant Power Pro está cargada al máximo. Gire las bielas totalmente dos o tres veces en sentido horario o antihorario para reactivar su Giant Power Pro y coloque la bicicleta en posición horizontal. Consulte los manuales técnicos de la computadora de ciclismo para asociarla a su Giant Power Pro. Los procedimientos pueden diferir entre diferentes equipos.

Sugerencia: Consulte las secciones del indicador luminoso y de las instrucciones de carga para conocer los detalles.

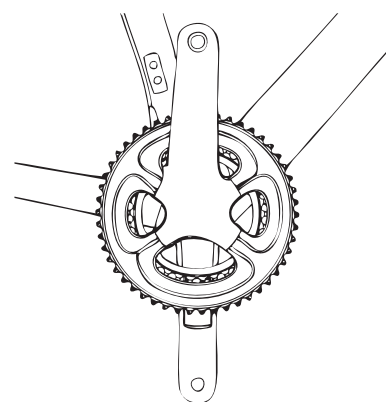
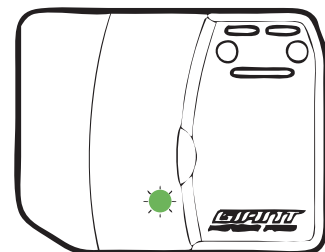
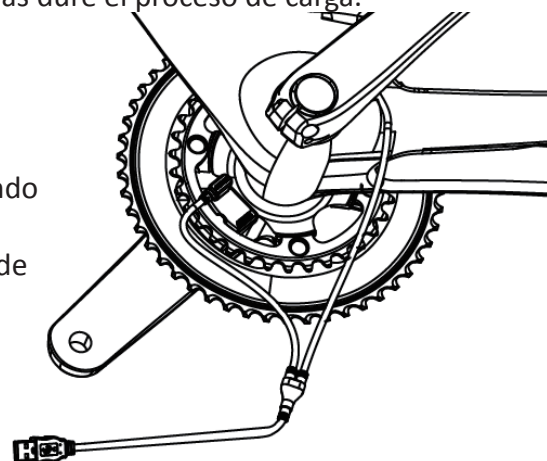
Calibración y desfase de cero

Antes de realizar la calibración, asegúrese de que el procedimiento de asociación con su Giant Power Pro/Giant Power y computadora ha finalizado.

Mantenga la biela izquierda en la posición mas baja del pedaleo, la derecha en la posición mas alta del pedaleo. Consulte los manuales técnicos de la computadora de ciclismo para calibrar su Giant Power Pro con dicha computadora. Los procedimientos pueden diferir en función del equipo.

PRECAUCIÓN: Ejecute la calibración cuando monte y desmonte el eje de pedaliere o las bielas.

PRECAUCIÓN: Ejecute la calibración antes de montar.

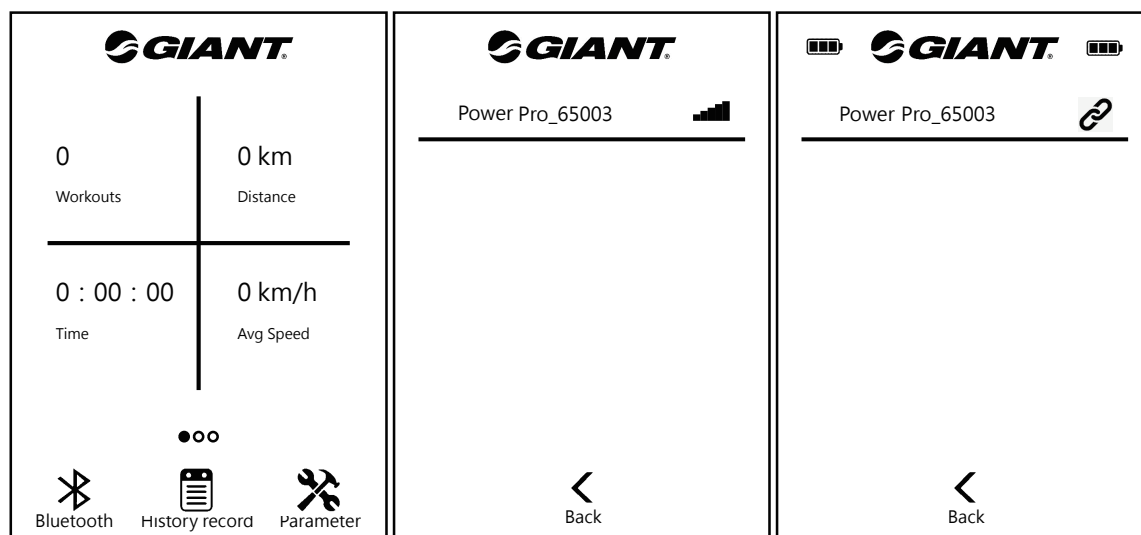


Procedimientos de asociación con la aplicación para teléfonos inteligentes

ES

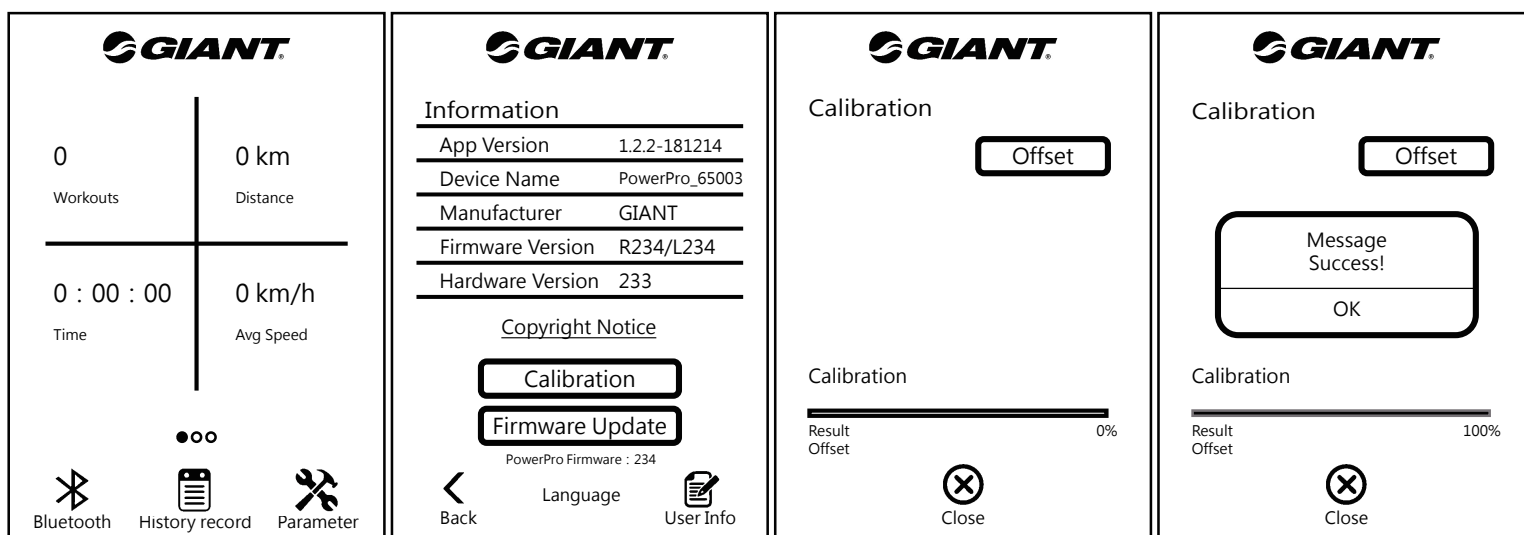
1. Active el Bluetooth de su dispositivo y abra la aplicación RideLink App.
2. Elija el icono Power Meter y seleccione Power Pro.
3. Presione el icono Bluetooth para que comience el escaneo.
4. La ID del dispositivo aparecerá.
5. Elija el dispositivo que desea asociar, aparecerá el icono de conexión, la asociación habrá finalizado.

* Compruebe que el teléfono inteligente sea compatible con la función Bluetooth Smart (BLE 4.0)



Procedimientos de calibración con la aplicación para teléfonos inteligentes

1. Presione el icono de "Parameter" para entrar en la página de Parámetros.
2. Presione "Calibrado"
3. Presione "Calibrado"
4. Calibración completada.



Especificaciones

Batería	Batería de litio recargable
Duración de la batería	aproximadamente 100 horas
Transmisión inalámbrica	2.4GHz, ANT+™ Bluetooth® Smart (BLE 4.0)
Precisión	±2 % del valor de potencia medido
Peso	Lateral izquierdo: unos 16 g Lateral derecho: unos 16 g
Intervalo de medición de potencia	0-3000 vatios
Intervalo de cadencia	20-180 RPM
Nivel de impermeabilidad	IPX7
Intervalo de temperatura ambiente de funcionamiento	-10°C ~ 50°C / 14°F ~ 122°F
Intervalo de temperatura ambiente de almacenamiento	-20°C ~ 70°C / -4°F ~ 158°F
Accesorios	Cable de carga

Impermeabilidad

El nivel de impermeabilidad de Giant Power Pro cumple con el estándar IPX7, que ofrece un nivel de impermeabilidad de inmersión de un metro.

Advertencia: NO sumerja al medidor de potencia en agua durante mucho tiempo.

Advertencia: NO utilice lavadoras de alta presión para limpiar el medidor de potencia directamente. La alta presión provocará que la humedad penetre en las partes internas del medidor de potencia y dañe los componentes electrónicos.

Mantenimiento y limpieza

Para garantizar las funcionalidades de Giant Power Pro sin que la garantía limitada de Giant se vea afectada, asegúrese de cumplir las ADVERTENCIAS y PRECAUCIONES que se indican a continuación. El incumplimiento de estas recomendaciones puede provocar daños en su Giant Power Pro e invalidar la garantía.

Advertencia:

- Solamente limpie las cubiertas de su Giant Power Pro. No desmonte en su Giant Power Pro. Si no sigue esta recomendación, la garantía quedará invalidada.
- Limpie solamente la cubierta de su Giant Power Pro con un paño limpio y agua. No utilice detergente corrosivo para limpiar, ya que podría dañar la cubierta.
- NO utilice lavadoras de alta presión para limpiar el medidor de potencia directamente. La alta presión provocará que la humedad penetre en las partes internas del medidor de potencia y dañe los componentes electrónicos.
- NO exponga el medidor de potencia a temperaturas altas constantes.
- Evite que el Power Pro se vea golpeado por cualquier fuerza extraña anormal que pueda causarle daños.
- Parar la carga inmediatamente para evitar situaciones peligrosas si nota un olor extraño, humo, o cualquier otra condición anormal mientras lo esté cargando.
- No cargue la batería en un entorno húmedo o durante una tormenta. Puede causar daños a la batería y potenciales situaciones de peligro, como una descarga eléctrica.
- Asegúrese de que ningún objeto metálico o material aceitoso esté en contacto con el enchufe del cargador ni con los terminales de carga.

PRECAUCIÓN:

- El intervalo de temperatura ambiente de almacenamiento está comprendido entre -20 °C y 80 °C (-4 °F y 176 °F). Se pueden producir daños en los componentes electrónicos si la temperatura de almacenamiento está fuera de este intervalo.
- El intervalo de temperatura ambiente de funcionamiento está comprendido entre -10 °C y 50 °C (14 °F y 122 °F). Las funciones pueden ser anómalas cuando la temperatura está fuera de este intervalo.
- La batería debe recargarse totalmente una vez cada dos meses cuando no se está usando el Power Pro durante un largo periodo de tiempo.

- La temperatura ambiental debe situarse entre 10°C ~ 50°C / 14°F ~ 122°F cuando cargue la batería. Esta podría estropearse si la temperatura ambiental no se encuentra entre estos parámetros.
- El tiempo de carga es de alrededor de 3 horas. Si el tiempo de carga se pasa de más de 3 horas y la batería aún no está totalmente cargada, pare la carga para evitar riesgos de sobre calentamiento. Póngase en contacto con su distribuidor autorizado Giant para solicitar ayuda y consejos.
- La batería podría sufrir daños si no se carga cuando está a nivel bajo. Por favor no la cargue en cualquier momento.
- Es un fenómeno normal que el nivel de la batería se reduzca gradualmente cuando no se ha utilizado durante un periodo de tiempo.
- Por favor respete el Voltaje y la corriente indicados: 5V±10%/1~2A
- Utilice exclusivamente el cable de cargador suministrado con el Power Pro. No enrosque el cable del cargador mientras esté cargando. No tire o haga sufrir daños al cable del cargador de ningún modo. El uso de un cable de cargador dañado puede ser un peligro.
- Pérdida de no mas del 30% de la capacidad nominal, de un máximo de 400 cargas, al año.

Garantía limitada de Giant

Giant garantiza su Giant Power Pro durante un período de dos (2) años desde la fecha de compra únicamente para el propietario original.

Esta garantía se aplica exclusivamente a este producto adquirido nuevo en un distribuidor autorizado Giant y montado por el distribuidor en el momento de la compra.

DERECHOS Y ACCIONES LIMITADOS

Excepto que se indique lo contrario, las únicas acciones a las que da derecho esta garantía, o cualquier garantía implícita, quedan limitadas a la sustitución de piezas defectuosas por aquellas de igual valor o superior a entera discreción de Giant. Esta garantía se extiende a partir de la fecha de la compra, solo se aplica al propietario original y no es transferible. En ningún caso, Giant será responsable por daños directos, accidentales o derivados, incluyendo, entre otros, lesiones personales, daños a la propiedad o pérdidas económicas, tanto basadas en contrato, garantía, negligencia, responsabilidad del producto o cualquier otra teoría.

EXCLUSIONES

La garantía anterior, o cualquier garantía implícita, no cubre:

- El desgaste normal y la rotura de piezas en situaciones en las que no haya defectos de montaje o de los materiales.
- Los componentes consumibles incluyen los tornillos y el cable de carga.
- Los productos no suministrados por un distribuidor autorizado Giant.
- Modificaciones del estado original del producto.
- El uso de este producto para actividades anormales, competitivas y/o comerciales o con fines distintos al uso previsto de dicho producto.
- Los daños causados por no seguir el Manual del usuario.
- Los daños en el acabado de la pintura y en las pegatinas provocados por la participación en competiciones, saltos, descensos y/o entrenamientos de dichas actividades o eventos, ni aquellos que resulten de exponer o usar el producto a condiciones o climas extremos.
- Los gastos de mano de obra por sustitución o cambio de piezas.

Excepto o en lo que se proporciona en esta garantía y sujeto a todas las garantías adicionales, Giant y sus empleados y agentes no asumirán ninguna responsabilidad por ninguna pérdida o daño, sea el que fuere, (incluidas pérdidas o daños incidentales y consecuentes causados por negligencia u omisión) que se produzca a causa de cualquier producto de Giant o esté relacionado con este.

Giant no ofrece ninguna otra garantía, ni expresa ni implícita. Todas las garantías implícitas, incluyendo las garantías de comerciabilidad e idoneidad para cualquier fin particular limitan su duración a la indicada en las anteriores garantías expresas.

Cualquier reclamación contra esta garantía deberá tramitarse a través de un distribuidor autorizado Giant. Para poder procesar una reclamación de garantía necesitará el recibo de compra o cualquier otra prueba de la fecha de compra.

Las reclamaciones realizadas fuera del país de compra pueden estar sujetas a tasas y restricciones adicionales.

La duración y los detalles de la garantía pueden variar en función del país. Esta garantía le confiere unos derechos legales específicos y, dependiendo del país, podrá ostentar además otros derechos. **ESTA GARANTÍA NO AFECTA A SUS DERECHOS LEGALES.**