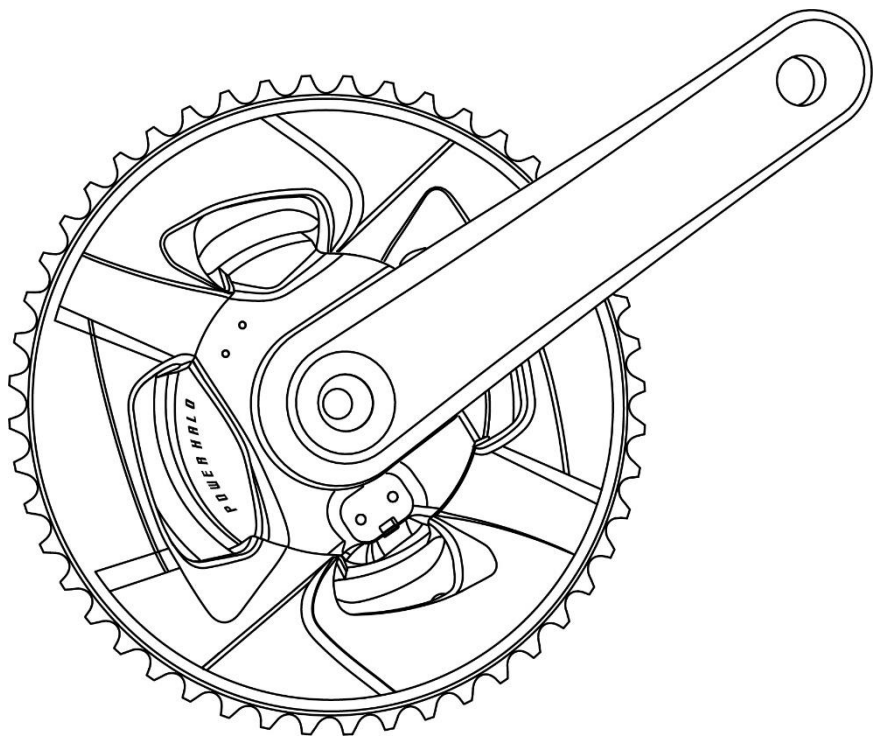


# 捷安特 Power Halo 使用者说明书

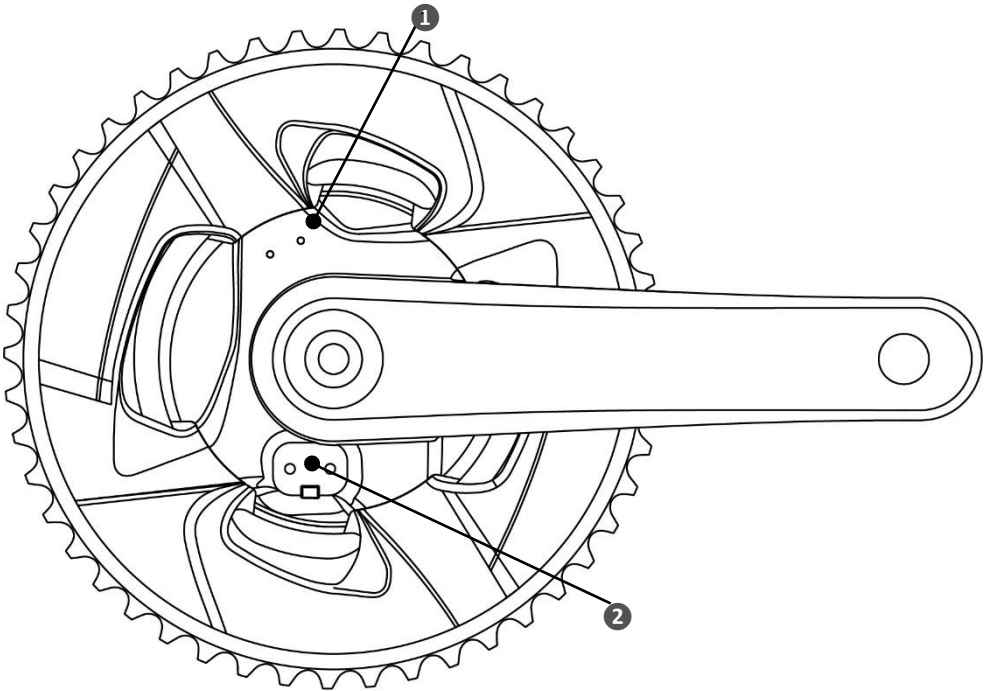


## 产品简介

感谢您选购全新的捷安特 Power Halo 功率计。盘爪式的设计可以广泛兼容不同的齿盘齿比，并且提供即时而准确的功率资料。搭配相容的码表表头后设定简便而易于使用。

功率训练是现代最有效率的训练方法之一，现在就开始功率训练吧！

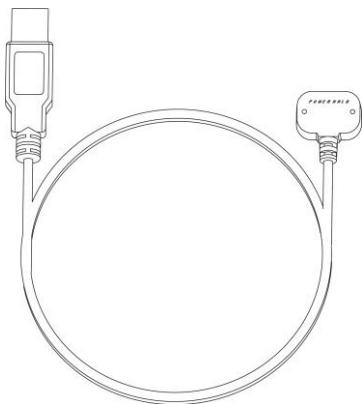
## 产品结构



① LED 指示灯

② 磁吸充电埠

## 专用充电线



每组 Power Halo 都会随附一条专用充电线。购买时请务必确认。  
 请注意 Power Halo 产品不含 USB 充电器。

## LED 灯号显示

捷安特 Power Halo 产品透过 LED 灯号颜色与闪烁来提示目前状况。

倒转曲柄两到三圈来唤醒 Power Halo 之后，灯号显示如下：

- 闪烁绿灯 10 次 ● ● ● ● ●: 电池电量大于 60%
- 闪烁橘灯 10 次 ● ● ● ● ●: 电池电量介于 30~60%
- 闪烁红灯 10 次 ● ● ● ● ●: 电池电量小于 30%

电池充电时，灯号显示如下：

- 恒亮红灯 ● ● ● ● ●: 正在进行充电
- 恒亮绿灯 ● ● ● ● ●: 充电已经完成

LED 无灯号亦无闪烁显示：

电池可能受损或是有其他问题，请就近与捷安特专卖店联系。

## 重要：行前注意事项

在首次骑乘前我们强烈建议您先详读车主手册。请特别确认您已了解手册中的各部分内容，特别是其中有关安全的章节。若您有任何问题，请就近与捷安特专卖店联系。

本说明书涵盖重要的安全，表现与维护资讯。使用捷安特 Power Halo 前，请详读本说明书并妥善保存以备后续参照。

为了您的安全着想，我们建议您，骑行时务必注意周遭环境。请避免将注意力完全放在码表或智能手机上。这样会降低您对周遭环境的感官接受，而可能导致严重意外。

## 技术支援

若您遭遇困难或无法理解本使用说明书的任何内容，请就近与捷安特专卖店联系。



或透过：<https://www.giant-bicycles.com/global/power-halo>



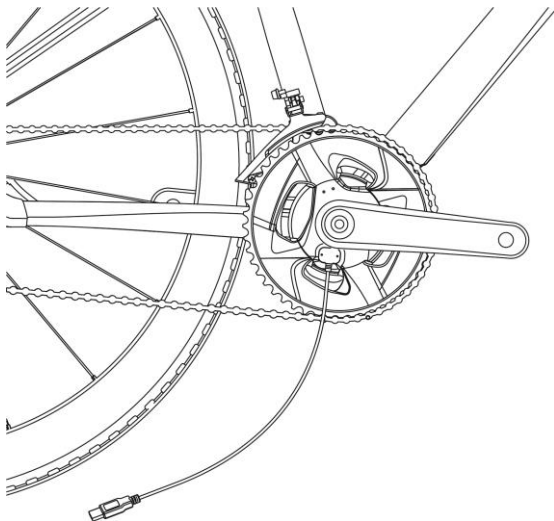
更多资讯，请透过：

<https://www.giant-bicycles.com/global/manuals>

您邻近的捷安特专卖店，可以透过官方网站查询：[www.giant-bicycles.com](http://www.giant-bicycles.com)

## 快速使用指南

### 1. 充电



将充电线与 USB 充电器连结。为求最佳表现，建议使用输出电流 1~2A 的 USB 专用充电器。

将充电线连接捷安特 Power Halo 的充电埠。电池应即刻开始充电

首次使用捷安特 Power Halo 前，请务必将电量充至全满。

电池充电时，灯号显示如下：

恒亮红灯 ●●●●●●●●：

正在进行充电

恒亮绿灯 ●●●●●●●●：

充电已经完成

#### △注意

输入电压: 5V±10%

输入电流: 1~2A

充电时间: 约 1 小时至完全充满.

若长时间停止使用，每隔两个月请务必将电池重新充至全满

## 2. 与相容功率资讯之码表 或 捷安特 RIDELINK APP 配对

捷安特 Power Halo 相容市面上搭配蓝芽或 ANT+与功率资讯的码表。

1. 倒转曲柄两到三圈来唤醒捷安特 Power Halo
2. LED 灯号以颜色与闪烁来提示目前电量。
3. 参考码表的使用者说明书来进行配对。配对的过程可能因码表不同品牌而略有不同。

捷安特 Power Halo 亦可透过智能手机与捷安特 RideLink APP 进行配对使用。配对的过程大同小异。

1. 依照您智能手机的作业系统，从 Google Play(Android)或 App Store(iOS)，下载并安装捷安特 RideLink APP。
2. 倒转曲柄两到三圈来唤醒捷安特 Power Halo
3. LED 灯号以颜色与闪烁来提示目前电量。
4. 依照 RideLink APP 画面上的指示来进行配对。

## 3. 校正/归零

为求最佳表现，建议在每次骑行前进行校正/归零。

进行校正/归零前，将右边曲柄至于十二点钟方向。自行车立于水平地面摆正。曲柄于静置状态。

不可人在车上进行校正/归零。踏板上不应有任何施力。

依照码表的使用手册来对捷安特 Power Halo 进行校正/归零。过程可能因码表不同品牌而略有不同。

若使用捷安特 RideLink APP，请依照画面上的指示来进行校正/归零。

进行校正/归零的过程中 LED 灯号以蓝色闪烁数次 ● ● ● ●

校正/归零成功后，马表会显示"成功"或数值 "0"

您现在可以开始使用捷安特 Power Halo !

## RIDELINK APP

捷安特对产品持续不断地开发并改善。最新的捷安特 Power Halo 韧体版本可以透过捷安特 RideLink APP 来进行更新。

捷安特 RideLink APP 提供 Apple® iOS 系统使用版本与 Android 系统使用版本。从 Google Play(Android)或 App Store(iOS) 搜寻并下载捷安特 RideLink APP。



## 规格列表

螺丝圆周直径(BCD)	107mm
相容曲柄	速联 DUB, 直锁式, 8 孔
无线传输 (BLE/ANT+)	BLE/ANT+
电池类型	充电式锂电池
电池续航时间	100 小时
充电时间	1 小时
电量显示	有
精确度	± 1.5%
温度补偿	有
左/右平衡	有
固件更新程序	RideLink
防水等级	IPX7
使用场合	公路骑乘、砾石骑乘

## 保养与防水

为维持捷安特 Power Halo 正常运作并符合捷安特有限保固条款，请依循下列注意与警告事项。未能依循者可能会捷安特 Power Halo 损坏并丧失保固权利。

捷安特 Power Halo 符合 IPX7 防水等级

### △警告

不可将捷安特 Power Halo 浸于水中。

不可使用高压水枪直接对捷安特 Power Halo 冲洗。高压水枪会使水份湿气渗进功率计内部并损坏电子零件。

不可拆解捷安特 Power Halo，自行拆解将丧失保固权利。

清洁时仅可以湿布擦拭捷安特 Power Halo。不可使用任何化学清洁剂，以免损伤表面。

不可将捷安特 Power Halo 暴露于高温当中。

避免捷安特 Power Halo 受到撞击或外力冲击而损伤内部零件。

充电时若出现异味，烟雾或任何异常现象，请立即停止充电。

不可在潮湿或雷电交加的环境下充电。如此可能损伤电池并有人员触电的危险。

确认没有金属物或油渍会引起充电线的短路和或充电埠的短路。



## △注意

储存环境温度范围-30°C ~ 80°C / -22°F ~ 176°F

超出此范围时，会对电子零件造成损坏。

工作环境温度范围-20°C ~ 50°C / -4°F ~ 122°F

超出此范围可能影响正常功能。

充电环境温度范围 -20°C ~ 50°C / -4°F ~ 122°F

超出此范围可能电池会遭到损坏。

仅可使用随附的 Power Halo 专用充电线进行充电。充电时，充电线不可捆卷缠绕。不可对充电线以任何形式强行拉扯。使用受损的充电线会导致危险。

请依循建议的电压电流进行充电：5V±10%/1~2A。

充电时间约为 1 小时。若超过 1 小时仍未完全充满，请停止充电以防电池过热。请就近与捷安特专卖店寻求协助。

若电池持续维持低电量而未充电，可能会造成电池损伤。请即刻充电。

若长时间停止使用，每隔两个月请务必将电池重新充至全满。

若长时间停止使用，电量会逐渐减少，此为正常现象。

充电次数达 400 次时，电池容量会自然减少但不超过 30%的原始容量。

以下为中华人民共和国地区之无线产品使用注意事项

- (一) 符合“微功率短距离无线电发射设备目录和技术要求”的具体条款和使用场景，采用的天线类型和性能，控制、调整及开关等使用方法；
- (二) 不得擅自改变使用场景或使用条件、扩大发射频率范围、加大发射功率（包括额外加装射频功率放大器），不得擅自更改发射天线；
- (三) 不得对其他合法的无线电台（站）产生有害干扰，也不得提出免受有害干扰保护；
- (四) 应当承受辐射射频能量的工业、科学及医疗（ISM）应用设备的干扰或其他合法的无线电台（站）干扰；

- (五) 如对其他合法的无线电台（站）产生有害干扰时，应立即停止使用，并采取措施消除干扰后方可继续使用；
- (六) 在航空器内和依据法律法规、国家有关规定、标准划设的射电天文台、气象雷达站、卫星地球站（含测控、测距、接收、导航站）等军民用无线电台（站）、机场等的电磁环境保护区域内使用微功率设备，应当遵守电磁环境保护及相关行业主管部门的规定；
- (七) 禁止在以机场跑道中心点为圆心、半径 5000 米的区域内使用各类模型遥控器；
- (八) 微功率设备使用时温度在 $-20^{\circ}\text{C}\sim 50^{\circ}\text{C}$ ，操作电压为  $3.7\text{V}\pm 20\%/1\text{A}$ ，充电电压为  $5\text{V}\pm 10\%/1\text{A}$  的环境条件。
- (九) 本产品微功率 ANT+模式使用频率为：2457MHz，发射功率限制：小于等于  $10\text{mW}(\text{e.i.r.p})$ ，频率容限：75kHz。

## 捷安特有限保固条款

捷安特对原始购买者提供此产品 2 年的保固。

本保固仅适用于在授权的捷安特专卖店全新购买并且由专卖店在购买时进行组装下的产品。

### 1. 有限的赔偿

除非另有规定，在上述保固或隐含的保固条件下，唯一的赔偿仅限于由捷安特单方判断，将有瑕疵零件以等值或更高价值的零件进行替换。本保固从购买日起算，仅适用于原始拥有人，并且无法转让。在任何情况下，捷安特均不对无论是基于合约、保固、疏失、产品责任、或任何其他推论造成的任何直接、附带或间接的损失，包括但不限于人身伤害、财产损失、或经济损失的损害负责。

### 2. 保固除外项目

2.1. 上述保固或任何暗示的保固，不涵盖下列：

- 在没有组装或材料的缺陷的条件下，零件的正常磨损与破损。
- 消耗性的零件：例如锁固螺丝、充电线。
- 产品并非由授权的捷安特经销商进行维修。
- 从原始状况下进行的修改。
- 因自行安装至不合格的车架所产生的破坏。
- 在异常、竞赛、与/或商业活动中或针对非本产品设计的目的而使用本产品。
- 因不遵守下列使用者活动所造成的损坏
- 因参与竞赛、跳跃、下坡与/或这些活动的训练或因本产品暴露于或本产品操作于严酷条件或气候造成的涂漆与贴标的损坏。
- 零件替换或更换所需之人力费用。

2.2. 除本保固所提供与所有其他额外的保固所列项目之外，捷安特及其雇员与代理人概不负责关于任何捷安特的产品而产生的任何损失或损害（包括但不限于因疏忽或过失造成的伴随的及相应的损失或损害）。

2.3. 捷安特不提供其它明示或暗示的保固。所有暗示的保固，包括为特定目的的适销性和适用性保固，其有效时间仅限于上述明示保固的期限。

2.4. 对此保固的任何索赔都必须透过捷安特专卖店。必须提供购买时的收据或其他购买日期证明之后，保固索赔才会受理。

2.5. 在购买地以外的国家进行索赔时，可能须要支付费用和承受额外的限制。

2.6. 保固期与细节可能会因国家不同而异。本保固赋予您特定的法律权利，同时您也可能因所在地而异而有其他的权利，本保固不会影响您的法定权利。